

KINETICO & IONFILTER



**JUNTOS SOMOS
MÁS FUERTES
TOGETHER WE
ARE STRONGER**

JUNTOS SOMOS MÁS FUERTES TOGETHER WE ARE STRONGER



Ésta es la frase que hemos escogido para daros a conocer nuestra nueva gama de descalcificadores.

Kinetico, fundada en 1970 por dos ingenieros que desarrollaron sistemas de tratamiento de aguas no eléctricos, es hoy una compañía presente en más de 100 países.

Kinetico se ha distinguido por ser una empresa líder en innovación y desarrollo de equipos para el tratamiento de aguas. Buscando siempre nuevos sistemas capaces de ahorrar agua, sal, energía, espacio, empleando resinas de última generación, medios filtrantes como macrolite, sistemas de 2 botellas únicos en el mundo por calidad y prestaciones.

Kinetico e Ionfilter se han unido para ofrecer una gama completa de equipos:

Ultracompactos (2020 C, 206 C)

Versátiles (2050 C, 208 C)

Comerciales (2050 S, 2060 S)

Industriales (2175 S, CP 216 S)

Una gama que cubrirá todas las necesidades del profesional del tratamiento de aguas.

VÁLVULA KINETICO



08.15
COMPACTOS

2020 C 3/4"
2050 C 1"
2050 C 1 1/4"
206 C HT (AGUA CALIENTE) 3/4"
206 C 3/4"
208 C HT (AGUA CALIENTE) 3/4"
208 C 3/4"

16.29
INDUSTRIALES
COMERCIALES

2050 S 1"
2030 S 1"
2030 S 1 1/4"
2060 S 1"
2060 S 1 1/4"
2060 S-OD OVERDRIVE 1"
2060 S-OD OVERDRIVE 1 1/4"
2100 S 1 1/4"
2100 S-OD OVERDRIVE 1 1/4"
2175 S 1 1/4"
CP 213 S 1 1/4"
CP 213 S-OD OVERDRIVE 1 1/4"
CP 216 S 1 1/4"
CP 216 S-OD OVERDRIVE 1 1/4"

30.37
FILTROS Y SISTEMAS
COMBINADOS QUAD

4060 F-OD CARBÓN+RESINA
4060 F-OD MACROLITE+RESINA
CP 2060 F MACROLITE
CP 213 F MACROLITE
4060 F-OD CARBÓN+MACROLITE

38.41
KINETICO ÓSMOSIS K5

K5
GUÍA DE SELECCIÓN FILTROS ÓSMOSIS

42.43
KINETICO OPTIMIZA EL ESPACIO

44.49
RECAMBIOS Y ACCESORIOS

50.57
ANEXO

ELECCIÓN EQUIPO KINETICO
CONFIGURACIÓN KINETICO

58.59
SELECCIÓN EQUIPOS KINETICO





**KINETICO
RESPETUOSOS
CON EL
MEDIO
AMBIENTE**

**MENOR
CONSUMO
DE SAL
MENOR
CONSUMO
DE AGUA**



DUREZA DEL AGUA



40°HF

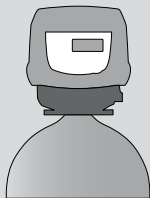


40°HF

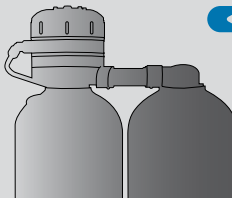


40°HF

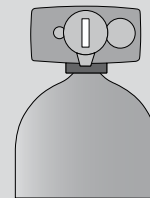
TIPO DE DESCALCIFICADOR



OTRA MARCA



 Kinetico®



OTRA MARCA

CONSUMO DE AGUA / AÑO



170 m³



170 m³

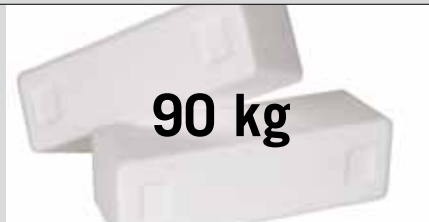


170 m³

CONSUMO DE KG DE SAL / AÑO



234,20 kg



90 kg



255 kg

CONSUMO DE AGUA PARA LA REGENERACIÓN / AÑO



13,8 m³



5,3 m³



16,2 m³

KINETICO COMPACTOS MÁXIMA EFICIENCIA MÍNIMO ESPACIO



01. SIN ELECTRICIDAD

Kinetico utiliza la fuerza del agua para hacer funcionar sus descalcificadores



02. ULTRACOMPACTO

Ahorran espacio. El equipo ideal para la vivienda actual



03. SIN INTERRUPCIONES

Agua descalcificada sin interrupción las 24 horas del día, 365 días al año



04. ALTO RENDIMIENTO

Resinas de última generación, alto rendimiento, más caudal



05. FÁCIL MANEJO

Sin programaciones complejas, sin menús complicados: instalar y funcionar



06. REGENERACIÓN CONTRACORRIENTE

El consumo de agua y sal es el más bajo del mercado. Regeneración completa en 11 minutos. Válvula de sal con boya de seguridad



07. AGUA BLANDA 24 H

Regeneración siempre con agua descalcificada



08. CERTIFICADO

Las certificaciones más prestigiosas avalan Kinetico: WQA, NSF, ACS, WRAS, BIOVIR, ETV, EPA. Diseñado y fabricado en EEUU



09. GARANTÍA

Una amplia garantía de 4 años demuestra su fiabilidad y calidad



10. ALWAYS TWO

Siempre dos botellas



11. SAL EN BLOQUE

Fácil, limpia y cómoda de usar



12. EQUIPOS ESPECIALES

Agua caliente 70 °C (206 C HT, 208 C HT)

ALTO RENDIMIENTO

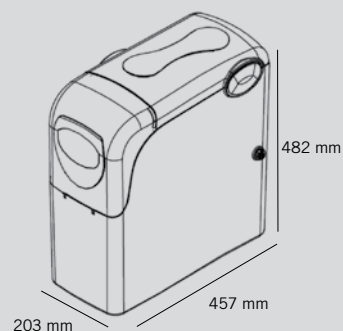
Los equipos Kinetico compactos utilizan resina de alto rendimiento, proporcionando un elevado caudal junto con el máximo poder de intercambio. Esta tecnología permite ofrecer unos equipos de tamaño reducido y altas prestaciones. La utilización de sal en bloque, junto con un sistema de regeneración en contracorriente, garantizan unos consumos reducidos de sal y agua.

MODELO 2020 C





CÓDIGO: 901600
MODELO: 2020 C
PVP: CONSULTAR



THC RECOMENDADO

2 reg/día Óptimo	35,4 °HF/m ³
4 reg/día Óptimo	70,8 °HF/m ³
6 reg/día Máx. recomendado	106,2 °HF/m ³
8 reg/día Límite de trabajo*	141,6 °HF/m ³

THC = Capacidad de intercambio máxima
 * Condiciones máximas de diseño en función de caudal, dureza y tipo de instalación, consultar con su distribuidor.

COMPONENTES DEL SISTEMA

Tamaño botellas	(2) 152 x 330 mm
Material de las botellas	Material plástico reforzado
Volumen total de una botella	4,5 litros
Tipo de carga	Resina catiónica de granulometría uniforme, alto rendimiento
Resina	2 x 4,5 litros
Profundidad del lecho	Compactado
Espacio libre	Ninguno
Tubo interior	ABS 25 mm
Crepinas	Superior 0,23 mm material plástico Inferior 0,23 mm material plástico
Soporte del lecho	Ninguno
Tipo de programador	Disco selector Contador no eléctrico
Tipo de contador	Turbina de polipropileno
Rango medida (mín – máx)	1,1 lpm – 94,6 lpm
Tipo de regeneración	Contracorriente

CALIDAD DEL AGUA DE ENTRADA

Presión de trabajo (mín – máx)	2,5 - 8,6 bar Presión dinámica
Temperatura de trabajo (mín – máx)	2 - 50 °C
pH de trabajo (mín – máx)	5 - 10
Cloro libre máximo	2 ppm
Dureza máxima	51,3 °HF

TABLA DE CONFIGURACIÓN

Ajuste sal	Capacidad intercambio	Tabla selección discos (dureza en °HF) / disco								Boya
		Disco 1	Disco 2	Disco 3	Disco 4	Disco 5	Disco 6	Disco 7	Disco 8	
0,23 kg	13,9 °HF	5,1	10,3	15,4	20,5	25,7	30,8	34,2	39,3	1 #
0,34 kg	17,7 °HF	6,8	12,0	18,8	25,7	32,5	39,3	44,5	51,5	2 #
Litros / regeneración		2.206	1.101	734	548	439	367	314	272	

ESPECIFICACIONES DE TRABAJO

Caudal de trabajo*	1,5 m ³ /h/24 horas
Caudal punta nominal**	2,2 m ³ /h/24 horas
Configuración del sistema	Alternativo
Dimensiones (ancho x prof. x alto)	203 x 457 x 482 mm
Peso (funcionando / envío)	38,5 Kg - 20,4 Kg

CONEXIONES

Entrada/Salida	Noryl 3/4" Macho
Desagüe	Tubo de 1/2"
Aspiración salmuera	Tubo de 1/4" (interno)
Rebosadero	Tubo de 1/2"

DEPÓSITO DE SAL

Tipo de tanque	Compacto 2020c
Capacidad de sal	2 bloques 4 kg
Doble fondo	Sí

ESPECIFICACIONES DE REGENERACIÓN

Agua consumida	18,9 litros
Duración	11 minutos
Caudal de contralavado	2,7 lpm
Caudal de reenvío	1,1 lpm

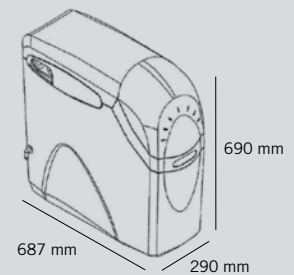
* Caudal de agua tratada con una pérdida de carga asociada al sistema de 1 Kg/cm².

** Caudal punta de agua tratada con una pérdida de carga asociada al sistema de 2 Kg/cm². Solo de manera puntual.



CÓDIGO: 901603
MODELO: 2050 C 1"
PVP: CONSULTAR

CÓDIGO: 901612
MODELO: 2050 C 1 1/4"
PVP: CONSULTAR



THC RECOMENDADO

2 reg/día Óptimo	67,6 °HF/m ³
4 reg/día Óptimo	135,2 °HF/m ³
6 reg/día Máx. recomendado	202,8 °HF/m ³
8 reg/día Límite de trabajo*	270,4 °HF/m ³

THC = Capacidad de intercambio máxima

* Condiciones máximas de diseño en función de caudal, dureza y tipo de instalación, consultar con su distribuidor.

COMPONENTES DEL SISTEMA

Tamaño botellas	(2) 203 x 432 mm
Material de las botellas	Material plástico reforzado
Volumen total de una botella	11 litros
Tipo de carga	Resina catiónica de granulometría uniforme, alto rendimiento
Resina	2 x 11 litros
Profundidad del lecho	Compactado
Espacio libre	Ninguno
Tubo interior	ABS 25 mm
Crepinas	Superior 0,23 mm material plástico Inferior 0,23 mm material plástico
Soporte del lecho	Ninguno
Tipo de programador	Disco selector Contador no eléctrico
Tipo de contador	Turbina de polipropileno
Rango medida (mín – máx)	1,1 lpm – 94,6 lpm
Tipo de regeneración	Contracorriente

CALIDAD DEL AGUA DE ENTRADA

Presión de trabajo (mín – máx)	2,5 - 8,6 bar Presión dinámica
Temperatura de trabajo (mín – máx)	2 - 50 °C
pH de trabajo (mín – máx)	5- 10
Cloro libre máximo	2 ppm
Dureza máxima	80,4 °HF

TABLA DE CONFIGURACIÓN

Ajuste sal	Capacidad intercambio	Tabla selección discos (dureza en °HF) / disco								Boya
		Disco 1	Disco 2	Disco 3	Disco 4	Disco 5	Disco 6	Disco 7	Disco 8	
0,45 kg	33,8 °HF	10	21	31	41	51	62	72	80	No tocar
Litros / regeneración		2.770	1.385	923	592	552	461	397	348	

ESPECIFICACIONES DE TRABAJO

Caudal de trabajo*	1,8 m ³ /h/24 horas
Caudal punta nominal**	2,7 m ³ /h/24 horas
Configuración del sistema	Alternativo
Dimensiones (ancho x prof. x alto)	290 x 687 x 690 mm
Peso (funcionando / envío)	54 Kg - 41 Kg

CONEXIONES

Entrada/Salida	Noryl 1" Macho / 1 1/4" Macho
Desagüe	Tubo de 1/2"
Aspiración salmuera	Tubo de 3/8" (interno)
Rebosadero	Tubo de 1/2"

DEPÓSITO DE SAL

Tipo de tanque	Compacto 2050c
Capacidad de sal pastillas	25 Kg
Capacidad de sal bloques	4 bloques de 4 kg
Doble fondo	Sí

ESPECIFICACIONES DE REGENERACIÓN

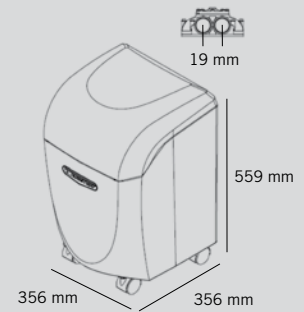
Agua consumida	26,5 litros
Duración	11 minutos
Caudal de contralavado	5,3 lpm
Caudal de reenvío	1,5 lpm

* Caudal de agua tratada con una pérdida de carga asociada al sistema de 1 Kg/cm².

** Caudal punta de agua tratada con una pérdida de carga asociada al sistema de 2 Kg/cm². Solo de manera puntual.



CÓDIGO: 901620
MODELO: 206 C HT
AGUA CALIENTE
PVP: 1.723 €



THC RECOMENDADO

2 reg/día Óptimo	32,8 °HF/m ³
4 reg/día Óptimo	65,6 °HF/m ³
6 reg/día Máx. recomendado	98,4 °HF/m ³
8 reg/día Límite de trabajo*	131,2 °HF/m ³

THC = Capacidad de intercambio máxima
 * Condiciones máximas de diseño en función de caudal, dureza y tipo de instalación, consultar con su distribuidor.

COMPONENTES DEL SISTEMA

Tamaño botellas	(2) 152 x 330 mm
Material de las botellas	Material plástico reforzado
Volumen total de una botella	4,5 litros
Tipo de carga	Resina catiónica
Resina	2 x 4,5 litros
Profundidad del lecho	Compactado
Espacio libre	Ninguno
Tubo interior	CPVC 25 mm
Crepinas	Superior 0,30 mm material plástico Inferior 0,23 mm distribuidor metálico
Soporte del lecho	Ninguno
Tipo de programador	Disco selector Contador no eléctrico
Tipo de contador	Turbina de polipropileno
Rango medida (mín – máx)	1,1 lpm – 94,6 lpm
Tipo de regeneración	Contracorriente

CALIDAD DEL AGUA DE ENTRADA

Presión de trabajo (mín – máx)	2,5 - 8,6 bar Presión dinámica
Temperatura de trabajo (mín – máx)	2 - 70 °C (65 °C en continuo)
pH de trabajo (mín – máx)	5 - 10
Cloro libre máximo	2 ppm
Dureza máxima	51,3 °HF

ESPECIFICACIONES DE TRABAJO

Caudal de trabajo*	2 m ³ /h/24 horas
Caudal punta nominal**	3,4 m ³ /h/24 horas
Configuración del sistema	Alternativo
Dimensiones (ancho x prof. x alto)	356 x 356 x 559 mm
Peso (funcionando / envío)	49,9 kg – 27,2 kg

CONEXIONES

Entrada/Salida	Noryl 3/4" Macho
Desagüe	Tubo de 3/8"
Aspiración salmuera	Tubo de 3/8" (interno)
Rebosadero	Tubo de 3/8"

DEPÓSITO DE SAL

Tipo de tanque	Compacto 206c
Material	HDPE
Capacidad de sal	18,1 Kg
Doble fondo	Sí

ESPECIFICACIONES DE REGENERACIÓN

Agua consumida	19 litros
Duración	11 minutos
Caudal de contralavado	2,65 lpm
Caudal de reenvío	0,76 lpm

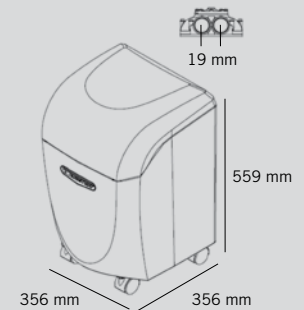
TABLA DE CONFIGURACIÓN

Ajuste sal	Capacidad intercambio	Tabla selección discos (dureza en °HF) / disco								Boya
		Disco 1	Disco 2	Disco 3	Disco 4	Disco 5	Disco 6	Disco 7	Disco 8	
0,23 kg	11,3 °HF	3,4	8,6	13,7	17,1	22,2	25,7	30,8	34,2	122 mm
0,45 kg	16,4 °HF	6,8	13,7	18,8	25,7	32,5	39,3	46,2	51,3	146 mm
Caudal durante regeneración m³/h		2,1	2,1	2,1	2,1	1,9	1,5	1,2	1,0	
Litros / regeneración		2.207	1.103	736	552	441	368	315	276	

* Caudal de agua tratada con una pérdida de carga asociada al sistema de 1 Kg/cm².
 ** Caudal punta de agua tratada con una pérdida de carga asociada al sistema de 2 Kg/cm². Solo de manera puntual.



CÓDIGO: 901601
MODELO: 206 C
PVP: 1.360 €



THC RECOMENDADO

2 reg/día Óptimo	32,8 °HF/m ³
4 reg/día Óptimo	65,6 °HF/m ³
6 reg/día Máx. recomendado	98,4 °HF/m ³
8 reg/día Límite de trabajo*	131,2 °HF/m ³

THC = Capacidad de intercambio máxima

* Condiciones máximas de diseño en función de caudal, dureza y tipo de instalación, consultar con su distribuidor.

COMPONENTES DEL SISTEMA

Tamaño botellas	(2) 152 x 330 mm
Material de las botellas	Material plástico reforzado
Volumen total de una botella	4,5 litros
Tipo de carga	Resina catiónica
Resina	2 x 4,5 litros
Profundidad del lecho	Compactado
Espacio libre	Ninguno
Tubo interior	CPVC 25 mm
Crepinas	Superior 0,30 mm material plástico Inferior 0,23 mm material plástico
Soporte del lecho	Ninguno
Tipo de programador	Disco selector Contador no eléctrico
Tipo de contador	Turbina de polipropileno
Rango medida (mín – máx)	1,1 lpm – 94,6 lpm
Tipo de regeneración	Contracorriente

CALIDAD DEL AGUA DE ENTRADA

Presión de trabajo (mín – máx)	2,5 - 8,6 bar Presión dinámica
Temperatura de trabajo (mín – máx)	2 - 50 °C
pH de trabajo (mín – máx)	5 - 10
Cloro libre máximo	2 ppm
Dureza máxima	51,3 °HF

ESPECIFICACIONES DE TRABAJO

Caudal de trabajo*	2 m ³ /h/24 horas
Caudal punta nominal**	3,4 m ³ /h/24 horas
Configuración del sistema	Alternativo
Dimensiones (ancho x prof. x alto)	356 x 356 x 559 mm
Peso (funcionando / envío)	49,9 kg – 27,2 kg

CONEXIONES

Entrada/Salida	Noryl 3/4" Macho
Desagüe	Tubo de 3/8"
Aspiración salmuera	Tubo de 3/8" (interno)
Rebosadero	Tubo de 3/8"

DEPÓSITO DE SAL

Tipo de tanque	Compacto 206c
Material	HDPE
Capacidad de sal	18,1 Kg
Doble fondo	Sí

ESPECIFICACIONES DE REGENERACIÓN

Agua consumida	19 litros
Duración	11 minutos
Caudal de contralavado	2,65 lpm
Caudal de reenvío	0,76 lpm

TABLA DE CONFIGURACIÓN

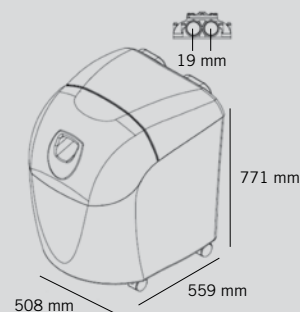
Ajuste sal	Capacidad intercambio	Tabla selección discos (dureza en °HF) / disco								Boya
		Disco 1	Disco 2	Disco 3	Disco 4	Disco 5	Disco 6	Disco 7	Disco 8	
0,23 kg	11,3 °HF	3,4	8,6	13,7	17,1	22,2	25,7	30,8	34,2	122 mm
0,45 kg	16,4 °HF	6,8	13,7	18,8	25,7	32,5	39,3	46,2	51,3	146 mm
Caudal durante regeneración m³/h		2,1	2,1	2,1	2,1	1,9	1,5	1,2	1,0	
Litros / regeneración		2.207	1.103	736	552	441	368	315	276	

* Caudal de agua tratada con una pérdida de carga asociada al sistema de 1 Kg/cm².

** Caudal punta de agua tratada con una pérdida de carga asociada al sistema de 2 Kg/cm². Solo de manera puntual.



CÓDIGO: 901621
MODELO: 208 C HT
AGUA CALIENTE
PVP: 2.067 €



THC RECOMENDADO

2 reg/día Óptimo	62,4 °HFxm ³
4 reg/día Óptimo	124,8 °HFxm ³
6 reg/día Máx. recomendado	187,2 °HFxm ³
8 reg/día Límite de trabajo*	249,6 °HFxm ³

THC = Capacidad de intercambio máxima
 * Condiciones máximas de diseño en función de caudal, dureza y tipo de instalación, consultar con su distribuidor.

COMPONENTES DEL SISTEMA

Tamaño botellas	(2) 203 x 432 mm
Material de las botellas	Material plástico reforzado
Volumen total de una botella	11 litros
Tipo de carga	Resina catiónica
Resina	2 x 11 litros
Profundidad del lecho	Compactado
Espacio libre	Ninguno
Tubo interior	CPVC 25 mm
Crepinas	Superior 0,30 mm material plástico Inferior 0,23 mm distribuidor metálico
Soporte del lecho	Ninguno
Tipo de programador	Disco selector Contador no eléctrico
Tipo de contador	Turbina de polipropileno
Rango medida (mín – máx)	1,1 lpm – 94,6 lpm
Tipo de regeneración	Contracorriente

CALIDAD DEL AGUA DE ENTRADA

Presión de trabajo (Mín-Máx)	2,5 - 8,6 bar Presión dinámica
Temperatura de trabajo (Mín-Máx)	2 - 70 °C (65 °C en continuo)
pH de trabajo (Mín-Máx)	5 - 10
Cloro libre máximo	2 ppm
Dureza máxima	68,4 °HF

TABLA DE CONFIGURACIÓN

Ajuste sal	Capacidad intercambio	Tabla selección discos (dureza en °HF) / disco								Boya
		Disco 1	Disco 2	Disco 3	Disco 4	Disco 5	Disco 6	Disco 7	Disco 8	
0,45 kg	26,5 °HF	6,8	15,4	23,9	32,5	39,3	46,2	51,3	59,9	133 mm
0,64 kg	31,2 °HF	8,6	18,8	29,1	37,6	46,2	54,7	59,9	68,4	146 mm
Caudal durante regeneración m³/h		2,3	2,3	2,3	2,3	2,3	1,9	1,5	1,3	
Litros / regeneración		2.771	1.385	924	693	554	462	396	346	

ESPECIFICACIONES DE TRABAJO

Caudal de trabajo*	2,3 m ³ /h/24 horas
Caudal punta nominal**	3,7 m ³ /h/24 horas
Configuración del sistema	Alternativo
Dimensiones (ancho x prof. x alto)	508 x 559 x 711 mm
Peso (funcionando / envío)	100 Kg – 45 Kg

CONEXIONES

Entrada/Salida	Noryl 3/4" Macho
Desagüe	Tubo de 1/2"
Aspiración salmuera	Tubo de 3/8" (interno)
Rebosadero	Tubo de 1/2"

DEPÓSITO DE SAL

Tipo de tanque	Compacto 208c
Material	HDPE
Capacidad de sal	45 Kg
Doble fondo	Sí

ESPECIFICACIONES DE REGENERACIÓN

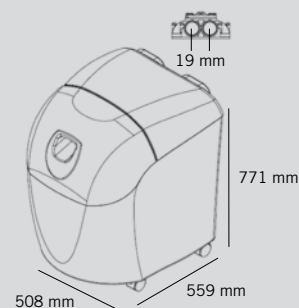
Agua consumida	53 litros
Duración	11 minutos
Caudal de contralavado	5,3 lpm
Caudal de reenvío	1,5 lpm

* Caudal de agua tratada con una pérdida de carga asociada al sistema de 1 Kg/cm².

** Caudal punta de agua tratada con una pérdida de carga asociada al sistema de 2 Kg/cm². Solo de manera puntual.



CÓDIGO: 901604
MODELO: 208 C
PVP: 1.480 €



THC RECOMENDADO

2 reg/día Óptimo	62,4 °HFxm ³
4 reg/día Óptimo	124,8 °HFxm ³
6 reg/día Máx. recomendado	187,2 °HFxm ³
8 reg/día Límite de trabajo*	249,6 °HFxm ³

THC = Capacidad de intercambio máxima

* Condiciones máximas de diseño en función de caudal, dureza y tipo de instalación, consultar con su distribuidor.

COMPONENTES DEL SISTEMA

Tamaño botellas	(2) 203 x 432 mm	
Material de las botellas	Material plástico reforzado	
Volumen total de una botella	11 litros	
Tipo de carga	Resina catiónica	
Resina	2 x 11 litros	
Profundidad del lecho	Compactado	
Espacio libre	Ninguno	
Tubo interior	CPVC 25 mm	
Crepinas	Superior	0,30 mm material plástico
	Inferior	0,23 mm material plástico
Soporte del lecho	Ninguno	
Tipo de programador	Disco selector	
	Contador no eléctrico	
Tipo de contador	Turbina de polipropileno	
Rango medida (mín – máx)	1,1 lpm – 94,6 lpm	
Tipo de regeneración	Contracorriente	

CALIDAD DEL AGUA DE ENTRADA

Presión de trabajo (Mín-Máx)	2,5 - 8,6 bar Presión dinámica
Temperatura de trabajo (Mín-Máx)	2 - 50 °C
pH de trabajo (Mín-Máx)	5 - 10
Cloro libre máximo	2 ppm
Dureza máxima	68,4 °HF

TABLA DE CONFIGURACIÓN

Ajuste sal	Capacidad intercambio	Disco 1	Disco 2	Disco 3	Disco 4	Disco 5	Disco 6	Disco 7	Disco 8	Boya
0,45 kg	26,5 °HF	6,8	15,4	23,9	32,5	39,3	46,2	51,3	59,9	133 mm
0,64 kg	31,2 °HF	8,6	18,8	29,1	37,6	46,2	54,7	59,9	68,4	146 mm
Caudal durante regeneración m³/h		2,3	2,3	2,3	2,3	2,3	1,9	1,5	1,3	
Litros / regeneración		2.771	1.385	924	693	554	462	396	346	

Tabla selección discos (dureza en °HF) / disco

ESPECIFICACIONES DE TRABAJO

Caudal de trabajo*	2,3 m ³ /h/24 horas
Caudal punta nominal**	3,7 m ³ /h/24 horas
Configuración del sistema	Alternativo
Dimensiones (ancho x prof. x alto)	508 x 559 x 711 mm
Peso (funcionando / envío)	100 Kg – 45 Kg

CONEXIONES

Entrada/Salida	Noryl 3/4" Macho
Desagüe	Tubo de 1/2"
Aspiración salmuera	Tubo de 3/8" (interno)
Rebosadero	Tubo de 1/2"

DEPÓSITO DE SAL

Tipo de tanque	Compacto 208c
Material	HDPE
Capacidad de sal	45 Kg
Doble fondo	Sí

ESPECIFICACIONES DE REGENERACIÓN

Agua consumida	53 litros
Duración	11 minutos
Caudal de contralavado	5,3 lpm
Caudal de reenvío	1,5 lpm

* Caudal de agua tratada con una pérdida de carga asociada al sistema de 1 Kg/cm².

** Caudal punta de agua tratada con una pérdida de carga asociada al sistema de 2 Kg/cm². Solo de manera puntual.

KINETICO INDUSTRIALES COMERCIALES MÁXIMAS PRESTACIONES MÍNIMO ESPACIO



01. SIN ELECTRICIDAD

Kinetico utiliza la fuerza del agua para hacer funcionar sus descalcificadores



02. SIN INTERRUPCIONES

Agua descalcificada sin interrupción las 24 horas de día, 365 días al año



03. REGENERACIÓN CONTRACORRIENTE

El consumo de agua y sal es el más bajo del mercado. Válvula de sal con boya de seguridad



04. DEPÓSITO DOBLE FONDO

Depósito de alta calidad con doble fondo, evita el ensuciamiento de la boya y economiza sal



05. SISTEMA OVERDRIVE

Alto caudal. Sistema de funcionamiento en paralelo overdrive



06. AGUA BLANDA 24 H

Regeneración siempre con agua descalcificada



07. BOTELLAS ALTA RESISTENCIA

Botella en polietileno bobinado de máxima resistencia



08. TURBINAS DE ALTA SENSIBILIDAD

Sin programación electrónica, sistema completamente hidráulico, turbinas de máxima sensibilidad



09. BY-PASS KINETICO

Evite costosas instalaciones: con el by-pass Kinetico tendrá una instalación rápida y segura



10. ALWAYS TWO

Siempre dos botellas



11. CERTIFICADO

Las certificaciones más prestigiosas avalan Kinetico: WQA, NSF, ACS, WRAS, BIOVIR, ETV, EPA. Diseñado y fabricado en EEUU



12. GARANTÍA

Una amplia garantía de 4 años demuestra su fiabilidad y calidad

SIN INTERRUPCIONES

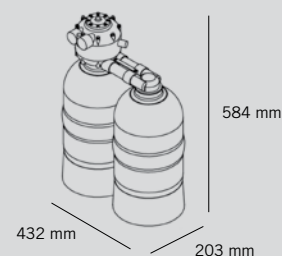
Los sistemas comerciales e industriales Kinetico, están diseñados con doble botella, para garantizar un suministro continuado de agua descalcificada, sin interrupciones en el servicio. Sus componentes han sido diseñados según exigentes estándares internacionales y fabricados bajo rigurosos controles de calidad. Kinetico ofrece 4 años de garantía en todos su componentes, dada la fiabilidad y confianza que poseen en los mismos.

MODELO 2060 S





CÓDIGO: 901605
MODELO: 2050 S
PVP: 1.578 €



THC RECOMENDADO

2 reg/día Óptimo	67,6 °HF/m ³
4 reg/día Óptimo	135,2 °HF/m ³
6 reg/día Máx. recomendado	202,8 °HF/m ³
8 reg/día Límite de trabajo*	270,4 °HF/m ³

THC = Capacidad de intercambio máxima
 * Condiciones máximas de diseño en función de caudal, dureza y tipo de instalación, consultar con su distribuidor.

COMPONENTES DEL SISTEMA

Tamaño botellas	(2) 203 x 432 mm	
Material de las botellas	Material plástico	
Volumen total de una botella	11 litros	
Tipo de carga	Resina catiónica de granulometría uniforme, alto rendimiento	
Resina	2 x 11 litros	
Profundidad del lecho	Compactado	
Espacio libre	Ninguno	
Tubo interior	ABS 25 mm	
Crepinas	Superior	0,23 mm material plástico
	Inferior	0,23 mm material plástico
Soporte del lecho	Ninguno	
Tipo de programador	Disco selector Contador no eléctrico	
Tipo de contador	Turbina de polipropileno	
Rango medida (mín – máx)	1,1 lpm – 94,6 lpm	
Tipo de regeneración	Contracorriente	

CALIDAD DEL AGUA DE ENTRADA

Presión de trabajo (mín – máx)	2,5 - 8,6 bar Presión dinámica
Temperatura de trabajo (mín – máx)	2 - 50 °C
pH de trabajo (mín – máx)	5 - 10
Cloro libre máximo	2 ppm
Dureza máxima	80,4 °HF

ESPECIFICACIONES DE TRABAJO

Caudal de trabajo*	1,8 m ³ /h/24 horas
Caudal punta nominal**	2,7 m ³ /h/24 horas
Configuración del sistema	Alternativo
Dimensiones (ancho x prof. x alto)	432 x 203 x 584 mm
Peso (funcionando / envío)	54 Kg - 41 Kg

CONEXIONES

Entrada/Salida	Noryl 3/4" Macho
Desagüe	Tubo de 1/2"
Aspiración salmuera	Tubo de 3/8" (interno)
Rebosadero	Tubo de 1/2"

DEPÓSITO DE SAL

Tipo de tanque	12 x 16 x 20
Dimensiones (altura/base)	510 mm / 300 x 410 mm
Material	HDPE
Capacidad de sal	23 kg
Doble fondo	Sí

ESPECIFICACIONES DE REGENERACIÓN

Agua consumida	26,5 litros
Duración	11 minutos
Caudal de contralavado	5,3 lpm
Caudal de reenvío	1,5 lpm

TABLA DE CONFIGURACIÓN

Ajuste sal	Capacidad intercambio	Tabla selección discos (dureza en °HF) / disco								Boya
		Disco 1	Disco 2	Disco 3	Disco 4	Disco 5	Disco 6	Disco 7	Disco 8	
0,45 kg	33,8 °HF	10	21	31	41	51	62	72	80	No tocar
Litros / regeneración		2.770	1.385	923	592	552	461	397	348	

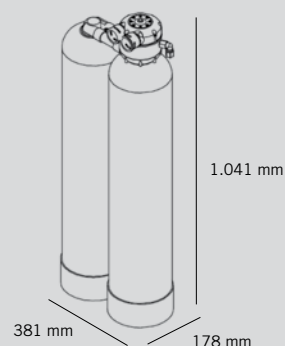
* Caudal de agua tratada con una pérdida de carga asociada al sistema de 1 Kg/cm².

** Caudal punta de agua tratada con una pérdida de carga asociada al sistema de 2 Kg/cm². Solo de manera puntual.



CÓDIGO: 901606
MODELO: 2030 S 1"
PVP: 1.696 €

CÓDIGO: 901613
MODELO: 2030 S 1 1/4"
PVP: 1.696 €

**THC RECOMENDADO**

2 reg/día Óptimo	136 °HF/m ³
4 reg/día Óptimo	272 °HF/m ³
6 reg/día Máx. recomendado	408 °HF/m ³
8 reg/día Límite de trabajo*	544 °HF/m ³

THC = Capacidad de intercambio máxima

* Condiciones máximas de diseño en función de caudal, dureza y tipo de instalación, consultar con su distribuidor.

COMPONENTES DEL SISTEMA

Tamaño botellas	(2) 178 x 889 mm	
Material de las botellas	Poliétileno bobinado	
Volumen total de una botella	19,8 litros	
Tipo de carga	Resina catiónica	
Resina	2 x 13,3 litros	
Profundidad del lecho	584 mm	
Espacio libre	305 mm	
Tubo interior	ABS 1"	
Crepinas	Superior	0,36 mm ABS
	Inferior	0,36 mm ABS
Soporte del lecho	Ninguno	
Tipo de programador	Disco selector	
	Contador no eléctrico	
Tipo de contador	Turbina de polipropileno	
Rango medida (mín – máx)	1,1 lpm – 94,6 lpm	
Tipo de regeneración	Contracorriente	

CALIDAD DEL AGUA DE ENTRADA

Presión de trabajo (mín – máx)	2,5 - 8,6 bar Presión dinámica
Temperatura de trabajo (mín – máx)	2 - 50 °C
pH de trabajo (mín – máx)	5 - 10
Cloro libre máximo	2 ppm
Dureza máxima	77 °HF

ESPECIFICACIONES DE TRABAJO

Caudal de trabajo*	2 m ³ /h/24 horas
Caudal punta nominal**	3,4 m ³ /h/24 horas
Configuración del sistema	Alternativo
Dimensiones (ancho x prof. x alto)	381 x 178 x 1.041 mm
Peso (funcionando / envío)	64 Kg – 47,6 Kg

CONEXIONES

Entrada/Salida	Noryl 1" Macho / 1 1/4" Macho
Desagüe	Tubo de 1/2"
Aspiración salmuera	Tubo de 3/8" (interno)
Rebosadero	Tubo de 1/2"

DEPÓSITO DE SAL

Tipo de tanque	18 x 35
Dimensiones (altura/diámetro)	890 mm / 460 mm
Material	HDPE
Capacidad de sal	114 kg
Doble fondo	Sí

ESPECIFICACIONES DE REGENERACIÓN

Agua consumida	110 litros
Duración	40 minutos
Caudal de contralavado	5,3 lpm
Caudal de reenvío	1,5 lpm

TABLA DE CONFIGURACIÓN

Tabla selección discos (dureza en °HF) / disco

Ajuste sal	Capacidad intercambio	Disco 1	Disco 2	Disco 3	Disco 4	Disco 5	Disco 6	Disco 7	Disco 8	Boya	Reg. nivel
0,82 kg	50,9 °HF	6,8	17,1	23,9	32,5	39,3	46,2	53,0	58,1	1 #	A
1,10 kg	57,6 °HF	8,6	18,8	27,4	37,6	44,5	53,0	59,9	66,7	1 #	C
1,20 kg	63,4 °HF	10,3	20,5	30,8	39,3	47,9	56,4	65,0	73,5	1 #	D
1,40 kg	68,0 °HF	12,0	22,2	32,5	42,8	51,3	61,6	70,1	77,0	1 #	E
Litros / regeneración		4.743	2.372	1.581	1.186	949	791	678	593		

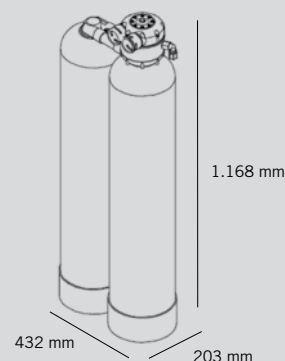
* Caudal de agua tratada con una pérdida de carga asociada al sistema de 1 Kg/cm².

** Caudal punta de agua tratada con una pérdida de carga asociada al sistema de 2 Kg/cm². Solo de manera puntual.



CÓDIGO: 901607
MODELO: 2060 S 1"
PVP: 1.812 €

CÓDIGO: 901614
MODELO: 2060 S 1 1/4"
PVP: 1.812 €



THC RECOMENDADO

2 reg/día Óptimo	215,2 °HF/m ³
4 reg/día Óptimo	430,4 °HF/m ³
6 reg/día Máx. recomendado	645,6 °HF/m ³
8 reg/día Límite de trabajo*	860,8 °HF/m ³

THC = Capacidad de intercambio máxima
 * Condiciones máximas de diseño en función de caudal, dureza y tipo de instalación, consultar con su distribuidor.

COMPONENTES DEL SISTEMA

Tamaño botellas	(2) 203 x 1.016 mm	
Material de las botellas	Poliétileno bobinado	
Volumen total de una botella	29,5 litros	
Tipo de carga	Resina catiónica	
Resina	2 x 20 litros	
Profundidad del lecho	610 mm	
Espacio libre	406 mm	
Tubo interior	ABS 25 mm	
Crepinas	Superior	0,36 mm ABS
	Inferior	0,36 mm ABS
Soporte del lecho	Ninguno	
Tipo de programador	Disco selector Contador no eléctrico	
Tipo de contador	Turbina de polipropileno	
Rango medida (mín – máx)	1,1 lpm – 94,6 lpm	
Tipo de regeneración	Contracorriente	

CALIDAD DEL AGUA DE ENTRADA

Presión de trabajo (mín – máx)	2,5 - 8,6 bar Presión dinámica
Temperatura de trabajo (mín – máx)	2 - 50 °C
pH de trabajo (mín – máx)	5 - 10
Cloro libre máximo	2 ppm
Dureza máxima	113 °HF

ESPECIFICACIONES DE TRABAJO

Caudal de trabajo*	2,6 m ³ /h/24 horas
Caudal punta nominal**	4 m ³ /h/24 horas
Configuración del sistema	Alternativo
Dimensiones (ancho x prof. x alto)	432 x 203 x 1.168 mm
Peso (funcionando / envío)	91 Kg - 64 Kg

CONEXIONES

Entrada/Salida	Noryl 1" Macho / 1 1/4" Macho
Desagüe	Tubo de 1/2"
Aspiración salmuera	Tubo de 3/8" (interno)
Rebosadero	Tubo de 1/2"

DEPÓSITO DE SAL

Tipo de tanque	18 x 35
Dimensiones (altura/diámetro)	890 mm / 460 mm
Material	HDPE
Capacidad de sal	114 kg
Doble fondo	Sí

ESPECIFICACIONES DE REGENERACIÓN

Agua consumida	132 litros
Duración	45 minutos
Caudal de contralavado	7,6 lpm
Caudal de reenvío	1,5 lpm

TABLA DE CONFIGURACIÓN

Tabla selección discos (dureza en °HF) / disco

Ajuste sal	Capacidad intercambio	Disco 1	Disco 2	Disco 3	Disco 4	Disco 5	Disco 6	Disco 7	Disco 8	Boya	Reg. nivel
1,20 kg	80,8 °HF	13,7	25,7	37,6	47,9	58,1	68,4	77,0	85,5	1 #	D
1,60 kg	94,7 °HF	15,4	30,8	46,2	58,1	70,1	82,1	92,3	102,6	1 #	G
1,80 kg	102,3 °HF	17,1	32,5	47,9	61,6	75,2	87,2	97,5	107,7	1 #	H
2,00 kg	107,6 °HF	18,8	34,2	49,6	65,0	78,7	90,6	102,6	112,9	1 #	J
Litros / regeneración		4.743	2.372	1.581	1.186	949	791	678	593		

* Caudal de agua tratada con una pérdida de carga asociada al sistema de 1 Kg/cm².

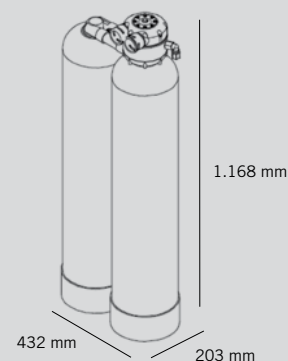
** Caudal punta de agua tratada con una pérdida de carga asociada al sistema de 2 Kg/cm². Solo de manera puntual.

JUNTOS SOMOS MÁS FUERTES



CÓDIGO: 901618
MODELO: 2060 S-OD
OVERDRIVE 1"
PVP: 1.939 €

CÓDIGO: 901617
MODELO: 2060 S-OD
OVERDRIVE 1 1/4"
PVP: 1.939 €

**THC RECOMENDADO**

2 reg/día Óptimo	215,2 °HF/m ³
4 reg/día Óptimo	430,4 °HF/m ³
6 reg/día Máx. recomendado	645,6 °HF/m ³
8 reg/día Límite de trabajo*	860,8 °HF/m ³

THC = Capacidad de intercambio máxima

* Condiciones máximas de diseño en función de caudal, dureza y tipo de instalación, consultar con su distribuidor.

COMPONENTES DEL SISTEMA

Tamaño botellas	(2) 203 x 1.016 mm	
Material de las botellas	Poliétileno bobinado	
Volumen total de una botella	29,5 litros	
Tipo de carga	Resina catiónica	
Resina	2 x 20 litros	
Profundidad del lecho	610 mm	
Espacio libre	406 mm	
Tubo interior	ABS 25 mm	
Crepinas	Superior	0,36 mm ABS
	Inferior	0,36 mm ABS
Soporte del lecho	Ninguno	
Tipo de programador	Disco selector	
	Contador no eléctrico	
Tipo de contador	Turbina de polipropileno	
Rango medida (mín – máx)	1,1 lpm – 94,6 lpm	
Tipo de regeneración	Contracorriente	

CALIDAD DEL AGUA DE ENTRADA

Presión de trabajo (mín – máx)	2,5 - 8,6 bar Presión dinámica
Temperatura de trabajo (mín – máx)	2 - 50 °C
pH de trabajo (mín – máx)	5 - 10
Cloro libre máximo	2 ppm
Dureza máxima	51,3 °HF

ESPECIFICACIONES DE TRABAJO

Caudal de trabajo*	4,6 m ³ /h/24 horas
Caudal punta nominal**	6,8 m ³ /h/24 horas
Configuración del sistema	Overdrive / Paralelo
Dimensiones (ancho x prof. x alto)	432 x 203 x 1.168 mm
Peso (funcionando / envío)	91 Kg - 64 Kg

CONEXIONES

Entrada/Salida	Noryl 1" Macho / 1 1/4" Macho
Desagüe	Tubo de 1/2"
Aspiración salmuera	Tubo de 3/8" (interno)
Rebosadero	Tubo de 1/2"

DEPÓSITO DE SAL

Tipo de tanque	18 x 35
Dimensiones (altura/diámetro)	890 mm / 460 mm
Material	HDPE
Capacidad de sal	114 kg
Doble fondo	Sí

ESPECIFICACIONES DE REGENERACIÓN

Agua consumida	132 litros
Duración	45 minutos
Caudal de contralavado	7,6 lpm
Caudal de reenvío	1,5 lpm

TABLA DE CONFIGURACIÓN**Tabla selección discos (dureza en °HF) / disco**

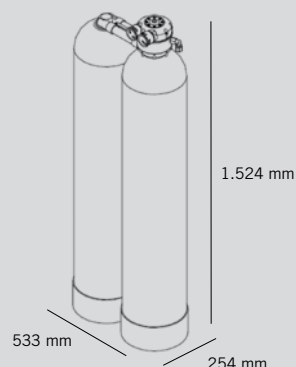
Ajuste sal	Capacidad intercambio	Disco 1	Disco 2	Disco 3	Disco 4	Disco 5	Disco 6	Disco 7	Disco 8	Boya	Reg. nivel
1,20 kg	80,8 °HF	5,1	10,3	15,4	18,8	23,9	29,1	32,5	37,6	1 #	D
1,80 kg	102,3 °HF	6,8	13,7	18,8	25,7	29,1	35,9	42,8	47,9	1 #	H
2,00 kg	107,6 °HF	6,8	13,7	20,5	27,4	32,5	39,3	44,5	51,3	1 #	J
Litros / regeneración		12.004	6.002	4.001	3.001	2.401	2.001	1.714	1.500		

* Caudal de agua tratada con una pérdida de carga asociada al sistema de 1 Kg/cm².

** Caudal punta de agua tratada con una pérdida de carga asociada al sistema de 2 Kg/cm². Solo de manera puntual.



CÓDIGO: 901608
MODELO: 2100 S
PVP: 2.573 €



THC RECOMENDADO

2 reg/día Óptimo	551,6 °HF/m ³
4 reg/día Óptimo	1.103,2 °HF/m ³
6 reg/día Máx. recomendado	1.654,8 °HF/m ³
8 reg/día Límite de trabajo*	2.206,4 °HF/m ³

THC = Capacidad de intercambio máxima
 * Condiciones máximas de diseño en función de caudal, dureza y tipo de instalación, consultar con su distribuidor.

COMPONENTES DEL SISTEMA

Tamaño botellas	(2) 254 x 1.372 mm	
Material de las botellas	Poliétileno bobinado	
Volumen total de una botella	62 litros	
Tipo de carga	Resina catiónica	
Resina	2 x 42 litros	
Profundidad del lecho	991 mm	
Espacio libre	381 mm	
Tubo interior	ABS 25 mm	
Crepinas	Superior	0,36 mm ABS
	Inferior	0,36 mm ABS
Soporte del lecho	Ninguno	
Tipo de programador	Disco selector	
	Contador no eléctrico	
Tipo de contador	Turbina de polipropileno	
Rango medida (mín – máx)	1,1 lpm – 94,6 lpm	
Tipo de regeneración	Contracorriente	

CALIDAD DEL AGUA DE ENTRADA

Presión de trabajo (mín – máx)	2,5 - 8,6 bar Presión dinámica
Temperatura de trabajo (mín – máx)	2 - 50 °C
pH de trabajo (mín – máx)	5 - 10
Cloro libre máximo	2 ppm
Dureza máxima	183 °HF

ESPECIFICACIONES DE TRABAJO

Caudal de trabajo*	2,7 m ³ /h/24 horas
Caudal punta nominal**	4,9 m ³ /h/24 horas
Configuración del sistema	Alternativo
Dimensiones (ancho x prof. x alto)	533 x 254 x 1.524 mm
Peso (funcionando / envío)	159 Kg - 79 Kg

CONEXIONES

Entrada/Salida	Noryl 1 1/4" Macho
Desagüe	Tubo de 1/2"
Aspiración salmuera	Tubo de 3/8" (interno)
Rebosadero	Tubo de 1/2"

DEPÓSITO DE SAL

Tipo de tanque	18 x 35
Dimensiones (altura/diámetro)	890 mm / 460 mm
Material	HDPE
Capacidad de sal	114 kg
Doble fondo	Sí

ESPECIFICACIONES DE REGENERACIÓN

Agua consumida	386 litros
Duración	90 minutos
Caudal de contralavado	11,3 lpm
Caudal de reenvío	2,7 lpm

TABLA DE CONFIGURACIÓN

Tabla selección discos (dureza en °HF) / disco

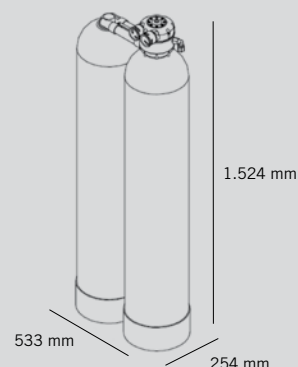
Ajuste sal	Capacidad intercambio	Disco 1	Disco 2	Disco 3	Disco 4	Disco 5	Disco 6	Disco 7	Disco 8	Boya	Reg. nivel
2,50 kg	163,4 °HF	18,8	35,9	51,3	65,0	-	-	-	-	1 #	L
3,40 kg	199,6 °HF	23,9	44,5	65,0	82,1	-	-	-	-	1 #	N
4,50 kg	265,9 °HF	29,1	53,0	78,7	99,2	114,6	130,0	145,4	160,7	3 #	N
6,80 kg	275,8 °HF	32,5	63,3	88,9	112,9	130,0	150,5	176,0	183,0	5 #	N
Litros / regeneración		6.492	3.246	2.164	1.623	1.298	1.082	927	811		

* Caudal de agua tratada con una pérdida de carga asociada al sistema de 1 Kg/cm².

** Caudal punta de agua tratada con una pérdida de carga asociada al sistema de 2 Kg/cm². Solo de manera puntual.



CÓDIGO: 901619
MODELO: 2100 S-OD
OVERDRIVE
PVP: 2.753 €

**THC RECOMENDADO**

2 reg/día Óptimo	551,6 °HF/m ³
4 reg/día Óptimo	1.103,2 °HF/m ³
6 reg/día Máx. recomendado	1.654,8 °HF/m ³
8 reg/día Límite de trabajo*	2.206,4 °HF/m ³

THC = Capacidad de intercambio máxima

* Condiciones máximas de diseño en función de caudal, dureza y tipo de instalación, consultar con su distribuidor.

COMPONENTES DEL SISTEMA

Tamaño botellas	(2) 254 x 1.372 mm	
Material de las botellas	Poliétileno bobinado	
Volumen total de una botella	62 litros	
Tipo de carga	Resina catiónica	
Resina	2 x 42 litros	
Profundidad del lecho	991 mm	
Espacio libre	381 mm	
Tubo interior	ABS 25 mm	
Crepinas	Superior	0,36 mm ABS
	Inferior	0,36 mm ABS
Soporte del lecho	Ninguno	
Tipo de programador	Disco selector	
	Contador no eléctrico	
Tipo de contador	Turbina de polipropileno	
Rango medida (mín – máx)	1,1 lpm – 94,6 lpm	
Tipo de regeneración	Contracorriente	

CALIDAD DEL AGUA DE ENTRADA

Presión de trabajo (mín – máx)	2,5 - 8,6 bar Presión dinámica
Temperatura de trabajo (mín – máx)	2 - 50 °C
pH de trabajo (mín – máx)	5 - 10
Cloro libre máximo	2 ppm
Dureza máxima	97,5 °HF

ESPECIFICACIONES DE TRABAJO

Caudal de trabajo*	4,8 m ³ /h/24 horas
Caudal punta nominal**	7 m ³ /h/24 horas
Configuración del sistema	Overdrive / Paralelo
Dimensiones (ancho x prof. x alto)	533 x 254 x 1.524 mm
Peso (funcionando / envío)	159 Kg - 79 Kg

CONEXIONES

Entrada/Salida	Noryl 1 1/4" Macho
Desagüe	Tubo de 1/2"
Aspiración salmuera	Tubo de 3/8" (interno)
Rebosadero	Tubo de 1/2"

DEPÓSITO DE SAL

Tipo de tanque	18 x 35
Dimensiones (altura/diámetro)	890 mm / 460 mm
Material	HDPE
Capacidad de sal	114 kg
Doble fondo	Sí

ESPECIFICACIONES DE REGENERACIÓN

Agua consumida	386 litros
Duración	90 minutos
Caudal de contralavado	11,3 lpm
Caudal de reenvío	2,7 lpm

TABLA DE CONFIGURACIÓN**Tabla selección discos (dureza en °HF) / disco**

Ajuste sal	Capacidad intercambio	Disco 1	Disco 2	Disco 3	Disco 4	Disco 5	Disco 6	Disco 7	Disco 8	Boya	Reg. nivel
2,50 kg	163,4 °HF	8,6	17,1	23,9	30,8	37,6	42,8	47,9	51,3	1 #	L
4,50 kg	265,9 °HF	13,7	25,7	37,6	46,2	56,4	65,0	71,8	78,7	3 #	N
6,80 kg	275,8 °HF	17,1	32,5	46,2	58,1	68,4	78,7	88,9	97,5	5 #	N
Litros / regeneración		14.494	7.247	4.831	3.624	2.899	2.416	2.071	1.812		

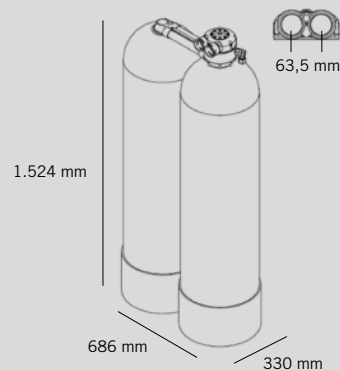
* Caudal de agua tratada con una pérdida de carga asociada al sistema de 1 Kg/cm².

** Caudal punta de agua tratada con una pérdida de carga asociada al sistema de 2 Kg/cm². Solo de manera puntual.



ALTA DUREZA

CÓDIGO: 901609
MODELO: 2175 S
PVP: 4.072 €



THC RECOMENDADO

2 reg/día Óptimo	1.059,4 °HF/m ³
4 reg/día Óptimo	2.118,8 °HF/m ³
6 reg/día Máx. recomendado	3.178,2 °HF/m ³
8 reg/día Límite de trabajo*	4.237,6 °HF/m ³

THC = Capacidad de intercambio máxima
 * Condiciones máximas de diseño en función de caudal, dureza y tipo de instalación, consultar con su distribuidor.

COMPONENTES DEL SISTEMA

Tamaño botellas	(2) 330 x 1.372 mm
Material de las botellas	Polietileno bobinado
Volumen total de una botella	104 litros
Tipo de carga	Resina catiónica
Resina	2 x 64 litros
Profundidad del lecho	940 mm
Espacio libre	432 mm
Tubo interior	ABS 25 mm
Crepinas	Superior 0,36 mm ABS Inferior 0,36 mm ABS
Soporte del lecho	Ninguno
Tipo de programador	Disco selector Contador no eléctrico
Tipo de contador	Turbina de polipropileno
Rango medida (mín – máx)	1,1 lpm – 94,6 lpm
Tipo de regeneración	Contracorriente

CALIDAD DEL AGUA DE ENTRADA

Presión de trabajo (mín – máx)	2,5 - 8,6 bar Presión dinámica
Temperatura de trabajo (mín – máx)	2 - 50 °C
pH de trabajo (mín – máx)	5 - 10
Cloro libre máximo	2 ppm
Dureza máxima	300 °HF

ESPECIFICACIONES DE TRABAJO

Caudal de trabajo*	3,6 m ³ /h/24 horas
Caudal punta nominal**	4,9 m ³ /h/24 horas
Configuración del sistema	Alternativo
Dimensiones (ancho x prof. x alto)	686 x 330 x 1.524 mm
Peso (funcionando / envío)	204 Kg - 136 Kg

CONEXIONES

Entrada/Salida	Noryl 1 1/4" Macho
Desagüe	Tubo de 1/2"
Aspiración salmuera	Tubo de 3/8"
Rebosadero	Tubo de 1/2"

DEPÓSITO DE SAL

Tipo de tanque	24 x 40
Dimensiones (altura/diámetro)	1.020 mm / 610 mm
Material	HDPE
Capacidad de sal	227 kg
Doble fondo	Sí

ESPECIFICACIONES DE REGENERACIÓN

Agua consumida	538 litros
Duración	90 minutos
Caudal de contralavado	18,9 lpm
Caudal de reenvío	2,7 lpm

TABLA DE CONFIGURACIÓN

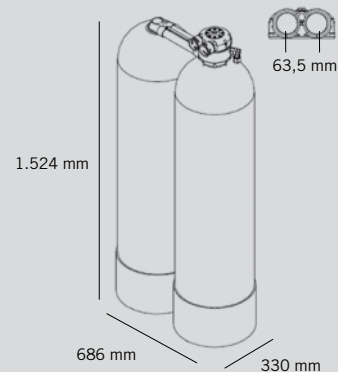
Tabla selección discos (dureza en °HF) / disco

Ajuste sal	Capacidad intercambio	Disco 1	Disco 2	Disco 3	Disco 4	Disco 5	Disco 6	Disco 7	Disco 8	Boya	Reg. nivel
6,80 kg	421,6 °HF	46,2	85,5	119,7	150,5	176,1	200,1	220,6	239,4	27 cm	1,25
13,60 kg	529,7 °HF	58,1	106,0	148,8	188,1	220,6	249,7	277,0	299,3	28 cm	N
Litros / regeneración		6.492	3.246	2.164	1.623	1.298	1.082	927	811		

* Caudal de agua tratada con una pérdida de carga asociada al sistema de 1 Kg/cm².
 ** Caudal punta de agua tratada con una pérdida de carga asociada al sistema de 2 Kg/cm². Solo de manera puntual.



CÓDIGO: 901615
MODELO: CP 213 S
PVP: 3.898 €

**THC RECOMENDADO**

2 reg/día Óptimo	906,2 °HF/m ³
4 reg/día Óptimo	1.812,4 °HF/m ³
6 reg/día Máx. recomendado	2.718,6 °HF/m ³
8 reg/día Límite de trabajo*	3.624,8 °HF/m ³

THC = Capacidad de intercambio máxima

* Condiciones máximas de diseño en función de caudal, dureza y tipo de instalación, consultar con su distribuidor.

COMPONENTES DEL SISTEMA

Tamaño botellas	(2) 330 x 1.372 mm
Material de las botellas	Polietileno bobinado
Volumen total de una botella	104 litros
Tipo de carga	Resina catiónica
Resina	2 x 71 litros
Profundidad del lecho	1.016 mm
Espacio libre	356 mm
Tubo interior	ABS 25 mm
Crepinas	Superior 0,36 mm, ABS Inferior 0,36 mm, ABS
Soporte del lecho	7 l (11 kg) Grava (3-6 mm)
Tipo de programador	Disco selector Contador no eléctrico
Tipo de contador	Turbina de polipropileno
Rango medida (mín - máx)	2,8 lpm - 151,4 lpm
Tipo de regeneración	Contracorriente

CALIDAD DEL AGUA DE ENTRADA

Presión de trabajo (mín - máx)	2,5 - 8,6 bar Presión dinámica
Temperatura de trabajo (mín - máx)	2 - 50 °C
pH de trabajo (mín - máx)	5 - 10
Cloro libre máximo	2 ppm
Dureza máxima	88 °HF

ESPECIFICACIONES DE TRABAJO

Caudal de trabajo*	4,5 m ³ /h/24 horas
Caudal punta nominal**	6,8 m ³ /h/24 horas
Configuración del sistema	Alternativo
Dimensiones (ancho x prof. x alto)	686 x 330 x 1.524 mm
Peso (funcionando / envío)	204 Kg - 136 Kg

CONEXIONES

Entrada/Salida	Noryl 1 1/4" Macho
Desagüe	Tubo de 5/8"
Aspiración salmuera	Tubo de 3/8"
Rebosadero	Tubo de 1/2"

DEPÓSITO DE SAL

Tipo de tanque	-
Dimensiones (altura/diámetro)	1.016 mm / 610 mm
Material	HDPE
Capacidad de sal	227 kg
Doble fondo	Sí

ESPECIFICACIONES DE REGENERACIÓN

Agua consumida	538 litros
Duración	90 minutos
Caudal de contralavado	18,9 lpm
Caudal de reenvío	2,7 lpm

TABLA DE CONFIGURACIÓN**Tabla selección discos (dureza en °HF) / disco**

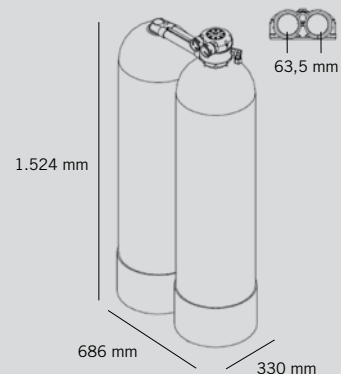
Ajuste sal	Capacidad intercambio	Disco 1	Disco 2	Disco 3	Disco 4	Disco 5	Disco 6	Disco 7	Disco 8	Boya	Reg. nivel
6,80 kg	388,3 °HF	10,3	20,5	30,8	41,0	51,3	59,9	68,4	77,0	27 cm	1,25
11,30 kg	453,1 °HF	12,0	23,9	35,9	47,9	58,1	68,4	77,0	87,2	28 cm	N
Caudal durante regeneración		4,5	4,5	4,5	4,5	3,5	2,8	2,2	1,8		
m³ / regeneración		33,8	16,9	11,3	8,4	6,8	5,6	4,8	4,2		

* Caudal de agua tratada con una pérdida de carga asociada al sistema de 1 Kg/cm².

** Caudal punta de agua tratada con una pérdida de carga asociada al sistema de 2 Kg/cm². Solo de manera puntual.



CÓDIGO: 901610
MODELO: CP 213 S-0D
OVERDRIVE
PVP: 4.174 €



THC RECOMENDADO

2 reg/día Óptimo	906,2 °HF/m ³
4 reg/día Óptimo	1.812,4 °HF/m ³
6 reg/día Máx. recomendado	2.718,6 °HF/m ³
8 reg/día Límite de trabajo*	3.624,8 °HF/m ³

THC = Capacidad de intercambio máxima
 * Condiciones máximas de diseño en función de caudal, dureza y tipo de instalación, consultar con su distribuidor.

COMPONENTES DEL SISTEMA

Tamaño botellas	(2) 330 x 1.372 mm
Material de las botellas	Polietileno bobinado
Volumen total de una botella	104 litros
Tipo de carga	Resina catiónica
Resina	2 x 71 litros
Profundidad del lecho	1.016 mm
Espacio libre	356 mm
Tubo interior	ABS 25 mm
Crepinas	Superior 0,36 mm ABS Inferior 0,36 mm ABS
Soporte del lecho	7 l (11 kg) Grava (3-6 mm)
Tipo de programador	Disco selector Contador no eléctrico
Tipo de contador	Turbina de polipropileno
Rango medida (mín – máx)	2,8 lpm – 151,4 lpm
Tipo de regeneración	Contracorriente

CALIDAD DEL AGUA DE ENTRADA

Presión de trabajo (mín – máx)	2,5 - 8,6 bar Presión dinámica
Temperatura de trabajo (mín – máx)	2 - 50 °C
pH de trabajo (mín – máx)	5 - 10
Cloro libre máximo	2 ppm
Dureza máxima	68,4 °HF

ESPECIFICACIONES DE TRABAJO

Caudal de trabajo*	6,3 m ³ /h/24 horas
Caudal punta nominal**	9 m ³ /h/24 horas
Configuración del sistema	Overdrive / Paralelo
Dimensiones (ancho x prof. x alto)	686 x 330 x 1.524 mm
Peso (funcionando / envío)	204 Kg - 136 Kg

CONEXIONES

Entrada/Salida	Noryl 1 1/4" Macho
Desagüe	Tubo de 5/8"
Aspiración salmuera	Tubo de 3/8"
Rebosadero	Tubo de 1/2"

DEPÓSITO DE SAL

Tipo de tanque	-
Dimensiones (altura/base)	1.016 mm / 610 mm
Material	HDPE
Capacidad de sal	227 kg
Doble fondo	Sí

ESPECIFICACIONES DE REGENERACIÓN

Agua consumida	538 litros
Duración	90 minutos
Caudal de contralavado	18,9 lpm
Caudal de reenvío	2,7 lpm

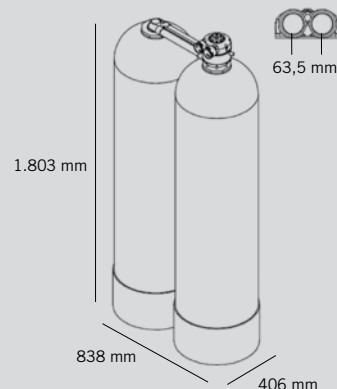
TABLA DE CONFIGURACIÓN

Ajuste sal	Capacidad intercambio	Tabla selección discos (dureza en °HF) / disco									
		Disco 1	Disco 2	Disco 3	Disco 4	Disco 5	Disco 6	Disco 7	Disco 8	Boya	Reg. nivel
6,80 kg	388,3 °HF	8,6	17,1	23,9	29,1	35,9	42,7	51,3	58,9	27 cm	1,25
13,60 kg	453,1 °HF	10,3	20,5	27,4	34,2	41,0	50,0	59,9	68,4	28 cm	N
Caudal durante regeneración		6,3	6,3	6,3	4,7	3,5	2,8	2,2	1,8		
m³ / regeneración		33,8	16,9	11,3	8,4	6,8	5,6	4,8	4,2		

* Caudal de agua tratada con una pérdida de carga asociada al sistema de 1 Kg/cm².
 ** Caudal punta de agua tratada con una pérdida de carga asociada al sistema de 2 Kg/cm². Solo de manera puntual.



CÓDIGO: 901616
MODELO: CP 216 S
PVP: 5.118 €

**THC RECOMENDADO**

2 reg/día Óptimo	1.450 °HF/m ³
4 reg/día Óptimo	2.900 °HF/m ³
6 reg/día Máx. recomendado	4.350 °HF/m ³
8 reg/día Límite de trabajo*	5.800 °HF/m ³

THC = Capacidad de intercambio máxima

* Condiciones máximas de diseño en función de caudal, dureza y tipo de instalación, consultar con su distribuidor.

COMPONENTES DEL SISTEMA

Tamaño botellas	(2) 406 x 1,651 mm
Material de las botellas	Polietileno bobinado
Volumen total de una botella	185 litros
Tipo de carga	Resina catiónica
Resina	2 x 113 litros
Profundidad del lecho	1.194 mm
Espacio libre	457 mm
Tubo interior	ABS 25 mm
Crepinas	Superior 0,36 mm ABS Inferior 0,36 mm ABS
Soporte del lecho	7 l (11 kg) Grava (3-6 mm)
Tipo de programador	Disco selector Contador no eléctrico
Tipo de contador	Turbina de polipropileno
Rango medida (mín – máx)	4,2 lpm – 189 lpm
Tipo de regeneración	Contracorriente

CALIDAD DEL AGUA DE ENTRADA

Presión de trabajo (mín – máx)	2,5 - 8,6 bar Presión dinámica
Temperatura de trabajo (mín – máx)	2 - 50 °C
pH de trabajo (mín – máx)	5 - 10
Cloro libre máximo	2 ppm
Dureza máxima	84 °HF

ESPECIFICACIONES DE TRABAJO

Caudal de trabajo*	5,2 m ³ /h/24 horas
Caudal punta nominal**	7,5 m ³ /h/24 horas
Configuración del sistema	Alternativo
Dimensiones (ancho x prof. x alto)	838 x 406 x 1.803 mm
Peso (funcionando / envío)	495 Kg - 204 Kg

CONEXIONES

Entrada/Salida	Noryl 1 1/4" Macho
Desagüe	Tubo de 5/8"
Aspiración salmuera	Tubo de 3/8"
Rebosadero	Tubo de 1/2"

DEPÓSITO DE SAL

Tipo de tanque	-
Dimensiones (altura/base)	1.016 mm / 610 mm
Material	HDPE
Capacidad de sal	227 kg
Doble fondo	Sí

ESPECIFICACIONES DE REGENERACIÓN

Agua consumida	606 litros
Duración	90 minutos
Caudal de contralavado	100 lpm
Caudal de reenvío	1 lpm

TABLA DE CONFIGURACIÓN

Tabla selección discos (dureza en °HF) / disco

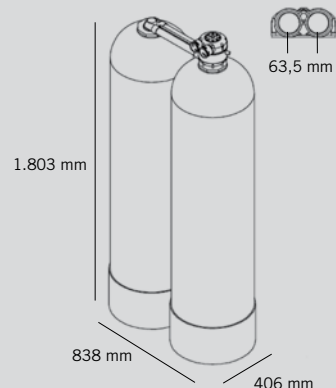
Ajuste sal	Capacidad intercambio	Disco 1	Disco 2	Disco 3	Disco 4	Disco 5	Disco 6	Disco 7	Disco 8	Boya	Reg. nivel
10,90 kg	569,6 °HF	8,6	17,1	25,7	34,2	42,8	51,3	59,9	68,4	30,5 cm	K
18,10 kg	724,9 °HF	12,0	22,2	34,2	44,5	54,7	65,0	73,5	83,8	40,6 cm	N
Caudal durante regeneración		5,2	5,2	5,2	5,2	5,2	4,8	3,9	3,1		
m³ / regeneración		57,5	28,8	19,2	14,4	11,5	9,6	8,2	7,2		

* Caudal de agua tratada con una pérdida de carga asociada al sistema de 1 Kg/cm².

** Caudal punta de agua tratada con una pérdida de carga asociada al sistema de 2 Kg/cm². Solo de manera puntual.



CÓDIGO: 901611
MODELO: CP 216 S-0D
OVERDRIVE
PVP: 5.476 €



THC RECOMENDADO

2 reg/día Óptimo	1.450 °HF/m ³
4 reg/día Óptimo	2.900 °HF/m ³
6 reg/día Máx. recomendado	4.350 °HF/m ³
8 reg/día Límite de trabajo*	5.800 °HF/m ³

THC = Capacidad de intercambio máxima
 * Condiciones máximas de diseño en función de caudal, dureza y tipo de instalación, consultar con su distribuidor.

COMPONENTES DEL SISTEMA

Tamaño botellas	(2) 406 x 1.651 mm
Material de las botellas	Polietileno bobinado
Volumen total de una botella	185 litros
Tipo de carga	Resina catiónica
Resina	2 x 113 litros
Profundidad del lecho	1.194 mm
Espacio libre	457 mm
Tubo interior	ABS 25 mm
Crepinas	Superior 0,36 mm ABS Inferior 0,36 mm ABS
Soporte del lecho	7 l (11 kg) Grava (3-6 mm)
Tipo de programador	Disco selector Contador no eléctrico
Tipo de contador	Turbina de polipropileno
Rango medida (mín – máx)	4,2 lpm – 189 lpm
Tipo de regeneración	Contracorriente

CALIDAD DEL AGUA DE ENTRADA

Presión de trabajo (mín – máx)	2,5 - 8,6 bar Presión dinámica
Temperatura de trabajo (mín – máx)	2 - 50 °C
pH de trabajo (mín – máx)	5 - 10
Cloro libre máximo	2 ppm
Dureza máxima	68,4 °HF

ESPECIFICACIONES DE TRABAJO

Caudal de trabajo*	7,5 m ³ /h/24 hroas
Caudal punta nominal**	10,6 m ³ /h/24 horas
Configuración del sistema	Overdrive / Paralelo
Dimensiones (ancho x prof. x alto)	838 x 406 x 1.803 mm
Peso (funcionando / envío)	495 Kg - 204 Kg

CONEXIONES

Entrada/Salida	Noryl 1 1/4" Macho
Desagüe	Tubo de 5/8"
Aspiración salmuera	Tubo de 3/8"
Rebosadero	Tubo de 1/2"

DEPÓSITO DE SAL

Tipo de tanque	-
Dimensiones (altura/base)	1.016 mm / 610 mm
Material	HDPE
Capacidad de sal	227 kg
Doble fondo	Sí

ESPECIFICACIONES DE REGENERACIÓN

Agua consumida	606 litros
Duración	90 minutos
Caudal de contralavado	100 lpm
Caudal de reenvío	1 lpm

TABLA DE CONFIGURACIÓN

Tabla selección discos (dureza en °HF) / disco

Ajuste sal	Capacidad intercambio	Disco 1	Disco 2	Disco 3	Disco 4	Disco 5	Disco 6	Disco 7	Disco 8	Boya	Reg. nivel
10,90 kg	569,6 °HF	8,6	15,4	22,2	27,4	32,5	37,6	42,8	51,3	30,5 cm	K
18,10 kg	724,9 °HF	10,3	20,5	27,4	35,9	42,8	51,3	59,9	68,4	40,6 cm	N
Caudal durante regeneración		7,9	7,9	7,9	7,9	6,1	4,8	3,9	3,1		
m³ / regeneración		57,5	28,8	19,2	14,4	11,5	9,6	8,2	7,2		

* Caudal de agua tratada con una pérdida de carga asociada al sistema de 1 Kg/cm².

** Caudal punta de agua tratada con una pérdida de carga asociada al sistema de 2 Kg/cm². Solo de manera puntual.

KINETICO FILTROS Y SISTEMAS COMBINADOS QUAD MÁXIMAS PRESTACIONES MÍNIMO ESPACIO



01. SIN ELECTRICIDAD

Kinetico utiliza la fuerza del agua para hacer funcionar sus descalcificadores



02. SIN INTERRUPCIONES

Agua descalcificada sin interrupción las 24 horas de día, 365 días al año



03. REGENERACIÓN CONTRACORRIENTE

El consumo de agua y sal es el más bajo del mercado. Válvula de sal con boya de seguridad



04. DEPÓSITO DOBLE FONDO

Depósito de alta calidad con doble fondo, evita el ensuciamiento de la boya y economiza sal



05. SISTEMA OVERDRIVE

Alto caudal. Sistema de funcionamiento en paralelo overdrive



06. AGUA BLANDA 24 H

Regeneración siempre con agua descalcificada



07. BOTELLAS ALTA RESISTENCIA

Botella en polietileno bobinado de máxima resistencia



08. TURBINAS DE ALTA SENSIBILIDAD

Sin programación electrónica, sistema completamente hidráulico, turbinas de máxima sensibilidad



09. BY-PASS KINETICO

Evite costosas instalaciones: con el by-pass Kinetico tendrá una instalación rápida y segura



10. ALWAYS TWO

Siempre dos botellas



11. CERTIFICADO

Las certificaciones más prestigiosas avalan Kinetico: WQA, NSF, ACS, WRAS, BIOVIR, ETV, EPA. Diseñado y fabricado en EEUU



12. GARANTÍA

Una amplia garantía de 4 años demuestra su fiabilidad y calidad

UN EQUIPO, DOS TECNOLOGÍAS

Quad es un novedoso y práctico sistema. Un mismo equipo integra dos tecnologías: filtración y poder de intercambio. Un único equipo proporciona la solución a una gran cantidad de aplicaciones y tratamientos (aguas de pozo con elevada cantidad de sólidos en suspensión, hierro y manganeso, pretratamiento tanto para sistemas de ósmosis inversa o descalcificación, etc...). Quad utiliza Macrolite, un producto de última generación, como elemento de filtración, con una reducida pérdida de carga y gran poder filtrante.

MODELO 4060 S

IDEAL COMO PRETRATAMIENTO DE ÓSMOSIS INVERSA

Macrolite + resina

PARA AGUAS DE POZO CON MUCHOS SEDIMENTOS

Macrolite + carbón activo

PARA AGUAS DE POZO CON HIERRO Y MANGANESO

Macrolite + resina

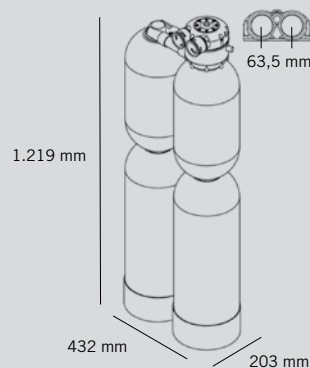
PARA SISTEMAS DOMÉSTICOS DONDE QUEREMOS ELIMINAR DUREZA Y CLORO

Carbón + resina





CÓDIGO: 901800
MODELO: 4060 F-0D
CARBÓN+RESINA
PVP: 3.060 €



THC RECOMENDADO

2 reg/día Óptimo	172,2 °HF/m ³
4 reg/día Óptimo	344,4 °HF/m ³
6 reg/día Máx. recomendado	516,6 °HF/m ³
8 reg/día Límite de trabajo*	688,8 °HF/m ³

THC = Capacidad de intercambio máxima
 * Condiciones máximas de diseño en función de caudal, dureza y tipo de instalación, consultar con su distribuidor.

COMPONENTES DEL SISTEMA

Tamaño botellas superiores	(2) 203 x 432 mm	
Volumen de carga botellas superiores (espacio libre/carga)	11 / 7 litros	
Tipo de carga botellas superiores	Carbón lavado al ácido	
Tamaño botellas inferiores	(2) 203 x 610 mm	
Volumen de carga botellas inferiores (espacio libre/carga)	20 / 20 litros	
Tipo de carga botellas inferiores	Resina catiónica de granulometría uniforme, alto rendimiento	
Material de las botellas	Polietileno bobinado	
Tubo interior	ABS 25 mm	
Crepinas	Superior	0,36 mm ABS
	Inferior	0,36 mm ABS
Tipo de programador	Disco selector Contador no eléctrico	
Tipo de contador	Turbina de polipropileno	
Rango medida (mín – máx)	1,1 lpm – 94,6 lpm	
Tipo de regeneración	Contracorriente	

CALIDAD DEL AGUA DE ENTRADA

Presión de trabajo (mín – máx)	2,5 - 8,6 bar Presión dinámica
Temperatura de trabajo (mín – máx)	2 - 50 °C
pH de trabajo (mín – máx)	5 - 10
Cloro libre máximo	2 ppm
Dureza máxima	53 °HF

TABLA DE CONFIGURACIÓN

Ajuste sal	Capacidad intercambio	Tabla selección discos (dureza en °HF) / disco										Boya	Reg. nivel
		Disco 1	Disco 2	Disco 3	Disco 4	Disco 5	Disco 6	Disco 7	Disco 8				
1,50 kg	74,2 °HF	6,8	13,7	20,5	25,7	30,8	35,9	41,0	44,5	19 cm	F		
1,60 kg	79,2 °HF	6,8	15,4	22,2	27,4	34,2	39,3	42,8	47,9	1 #	G		
1,80 kg	86,1 °HF	8,6	15,4	23,9	30,8	35,9	42,8	47,9	53,0	1 #	H		
Litros / regeneración		8.207	4.103	2.736	2.052	1.641	1.368	1.172	1.026				

* Caudal de agua tratada con una pérdida de carga asociada al sistema de 1 Kg/cm².

** Caudal punta de agua tratada con una pérdida de carga asociada al sistema de 2 Kg/cm². Solo de manera puntual.

ESPECIFICACIONES DE TRABAJO

Caudal de trabajo*	2,6 m ³ /h/24 horas
Caudal punta nominal**	4 m ³ /h/24 horas
Configuración del sistema	Overdrive / Paralelo
Dimensiones (ancho x prof. x alto)	432 x 203 x 1.219 mm
Peso (funcionando / envío)	91 Kg - 73 Kg

CONEXIONES

Entrada/Salida	Noryl 1" Macho
Desagüe	Tubo de 1/2"
Aspiración salmuera	Tubo de 3/8"
Rebosadero	Tubo de 1/2"

DEPÓSITO DE SAL

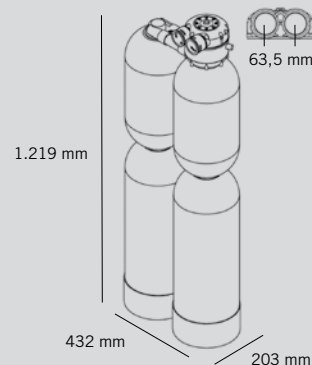
Tipo de tanque	18 x 35
Dimensiones (altura/diámetro)	890 mm / 460 mm
Material	HDPE
Capacidad de sal	113 kg
Doble fondo	Sí

ESPECIFICACIONES DE REGENERACIÓN

Agua consumida	189 litros
Duración	40 minutos
Caudal de contralavado	9,5 lpm
Caudal de reenvío	1,0 lpm



CÓDIGO: 901801
MODELO: 4060 F-0D
MACROLITE+RESINA
PVP: 3.200 €



THC RECOMENDADO

2 reg/día Óptimo	192,6 °HF/m ³
4 reg/día Óptimo	385,2 °HF/m ³
6 reg/día Máx. recomendado	577,8 °HF/m ³
8 reg/día Límite de trabajo*	770,4 °HF/m ³

THC = Capacidad de intercambio máxima

* Condiciones máximas de diseño en función de caudal, dureza y tipo de instalación, consultar con su distribuidor.

COMPONENTES DEL SISTEMA

Tamaño botellas superiores	(2) 203 x 432 mm	
Volumen de carga botellas superiores (espacio libre/carga)	11 / 5,7 litros	
Tipo de carga botellas superiores	Macrolite 40/60	
Tamaño botellas inferiores	(2) 203 x 610 mm	
Volumen de carga botellas inferiores (espacio libre/carga)	20 / 20 litros	
Tipo de carga botellas inferiores	Resina catiónica de granulometría uniforme, alto rendimiento	
Material de las botellas	Polietileno bobinado	
Tubo interior	ABS 25 mm	
Crepinas	Superior	0,36 mm ABS
	Inferior	0,36 mm ABS
Tipo de programador	Disco selector Contador no eléctrico	
Tipo de contador	Turbina de polipropileno	
Rango medida (mín – máx)	1,1 lpm – 94,6 lpm	
Tipo de regeneración	Contracorriente	

CALIDAD DEL AGUA DE ENTRADA

Presión de trabajo (mín – máx)	2,5 - 8,6 bar Presión dinámica
Temperatura de trabajo (mín – máx)	2 - 50 °C
pH de trabajo (mín – máx)	5 - 10
Cloro libre máximo	2 ppm
Dureza máxima	71,8 °HF

TABLA DE CONFIGURACIÓN

Ajuste sal	Capacidad intercambio	Tabla selección discos (dureza en °HF) / disco									
		Disco 1	Disco 2	Disco 3	Disco 4	Disco 5	Disco 6	Disco 7	Disco 8	Boya	Reg. nivel
2,00 kg	96,3 °HF	6,8	15,4	25,7	34,2	42,8	53,0	63,3	71,8	1 #	J
Litros / regeneración		4.743	2.371	1.581	1.186	949	790	678	593		

ESPECIFICACIONES DE TRABAJO

Caudal de trabajo*	2,6 m ³ /h/24 horas
Caudal punta nominal**	4 m ³ /h/24 horas
Configuración del sistema	Overdrive / Paralelo
Dimensiones (ancho x prof. x alto)	432 x 203 x 1.219 mm
Peso (funcionando / envío)	91 Kg - 73 Kg

CONEXIONES

Entrada/Salida	Noryl 1" Macho
Desagüe	Tubo de 1/2"
Aspiración salmuera	Tubo de 3/8"
Rebosadero	Tubo de 1/2"

DEPÓSITO DE SAL

Tipo de tanque	18 x 35
Dimensiones (altura/diámetro)	890 mm / 460 mm
Material	HDPE
Capacidad de sal	113 kg
Doble fondo	Sí

ESPECIFICACIONES DE REGENERACIÓN

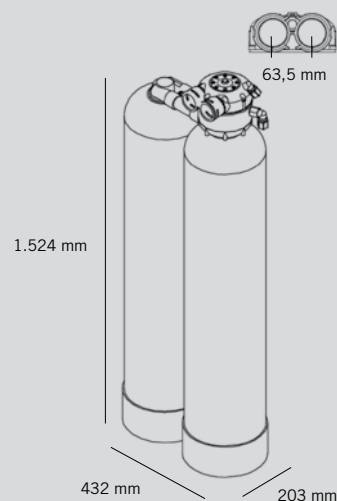
Agua consumida	246 litros
Duración	40 minutos
Caudal de contralavado	11,4 lpm
Caudal de reenvío	1,0 lpm

* Caudal de agua tratada con una pérdida de carga asociada al sistema de 1 Kg/cm².

** Caudal punta de agua tratada con una pérdida de carga asociada al sistema de 2 Kg/cm². Solo de manera puntual.



CÓDIGO: 901803
MODELO: CP 2060 F
MACROLITE
PVP: 1.519 €



COMPONENTES DEL SISTEMA

Tamaño botellas	(2) 203 x 1.016 mm
Material de las botellas	Polietileno bobinado
Volumen total de una botella	29,5 litros
Tipo de carga	Macrolite 40 x 60
Volumen de carga	2 x 11,3 litros
Soporte del lecho (cada tanque)	Grava (3-6 mm)
Volumen del soporte del lecho (cada tanque)	1,7 litros (2,7 kg)
Tubo interior	ABS 25 mm
Crepinas	Superior - Inferior 0,18 mm plástico
Tipo de programador	Disco selector Contador no eléctrico
Tipo de contador	Turbina de polipropileno
Rango medida (Mín. – Máx.)	1,1 lpm – 94,6 lpm
Servicio	Co-corriente
Contralavado	Contra-corriente

CALIDAD DEL AGUA DE ENTRADA

Presión de trabajo (mín – máx)	2,5 - 8,6 bar Presión dinámica
Temperatura de trabajo (mín – máx)	2 - 50 °C
pH de trabajo (mín – máx)	5 - 10

ESPECIFICACIONES DE TRABAJO

Caudal de trabajo*	1,8 m³/h/24 horas
Caudal punta nominal**	2,7 m³/h/24 horas
Caudal de servicio (óptimo)	1,6 m³/h/24 horas
Configuración del sistema	Overdrive / Paralelo
Dimensiones (ancho x prof. x alto)	432 x 203 x 1.524 mm
Peso (Funcionando / envío)	136 Kg - 54 Kg

CONEXIONES

Entrada/Salida	Noryl 1" Macho
Desagüe	Tubo de 1/2"

ESPECIFICACIONES DE LAVADO

Agua consumida	322 litros
Duración	20 minutos
Caudal de contralavado	15 lpm

MODULO OVERDRIVE

Tabla de programación volumen (m³/lavado)

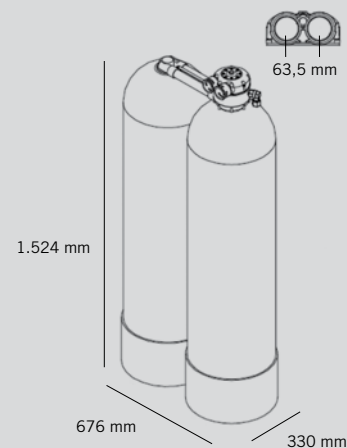
	Disco 1	Disco 2	Disco 3	Disco 4	Disco 5	Disco 6	Disco 7	Disco 8
m3 entre lavados	8,2	4,1	2,7	2	1,6	1,3	1,1	1

* Caudal de agua tratada con una pérdida de carga asociada al sistema de 1 Kg/cm².

** Caudal punta de agua tratada con una pérdida de carga asociada al sistema de 2 Kg/cm². Solo de manera puntual.



CÓDIGO: 901804
MODELO: CP 213 F
MACROLITE
PVP: 4.250 €



COMPONENTES DEL SISTEMA

Tamaño botellas	(2) 330 x 1.372 mm
Material de las botellas	Polietileno bobinado
Volumen total de una botella	104 litros
Tipo de carga	Macrolite 40 x 60
Volumen de carga	2 x 57 litros
Soporte del lecho (cada tanque)	Granate
Volumen del soporte del lecho (cada tanque)	7 litros (11,3 kg)
Tubo interior	ABS 25 mm
Crepinas	Superior - Inferior 0,18 mm plástico
Tipo de programador	Disco selector Contador no eléctrico
Tipo de contador	Turbina de polipropileno
Rango medida (Mín. – Máx.)	2,8 lpm – 151,4 lpm
Servicio	Co-corriente
Contralavado	Contra-corriente

CALIDAD DEL AGUA DE ENTRADA

Presión de trabajo (mín – máx)	2,5 - 8,6 bar Presión dinámica
Temperatura de trabajo (mín – máx)	2 - 50 °C
pH de trabajo (mín – máx)	5 - 10

ESPECIFICACIONES DE TRABAJO

Caudal de trabajo*	3,4 m ³ /h/24 horas
Caudal punta nominal**	4,5 m ³ /h/24 horas
Caudal de servicio (óptimo)	2,7 m ³ /h/24 horas
Configuración del sistema	Overdrive / Paralelo
Dimensiones (ancho x prof. x alto)	676 x 330 x 1.524 mm
Peso (Funcionando / envío)	272 Kg - 136 Kg

CONEXIONES

Entrada/Salida	Noryl 1" Macho
Desagüe	Tubo de 5/8"

ESPECIFICACIONES DE LAVADO

Agua consumida	492 litros
Duración	20 minutos
Caudal de contralavado	23 lpm

MODULO OVERDRIVE

Tabla de programación volumen (m³/lavado)

	Disco 1	Disco 2	Disco 3	Disco 4	Disco 5	Disco 6	Disco 7	Disco 8
m3 entre lavados	51.9	26,0	17,3	13,0	10,4	8,7	7,4	6,5

* Caudal de agua tratada con una pérdida de carga asociada al sistema de 1 Kg/cm².

** Caudal punta de agua tratada con una pérdida de carga asociada al sistema de 2 Kg/cm². Solo de manera puntual.



CÓDIGO: 901802
MODELO: 4060 F-0D
CARBÓN+MACROLITE
PVP: 2.965 €



63,5 mm

1.219 mm

432 mm

203 mm

COMPONENTES DEL SISTEMA

Tamaño botellas superiores	(2) 203 x 432 mm
Volumen de carga botellas superiores (vacío/carga)	11 / 5,7 litros
Tipo de carga botellas superiores	Macrolite 40/60
Tamaño botellas inferiores	(2) 203 x 610 mm
Volumen de carga botellas inferiores (vacío/carga)	20 / 11 litros
Tipo de carga botellas inferiores	Carbón activo lavado al ácido
Material de las botellas	Polietileno bobinado
Tubo interior	ABS 25 mm
Crepinas	Superior - Inferior 0,36 mm ABS
Tipo de soporte filtrante (por tanque)	Grava (3-6 mm)
Volumen de soporte filtrante (por tanque)	1,7 litros (2,7 kg)
Tipo de programador	Disco selector Contador no eléctrico
Tipo de contador	Turbina de polipropileno
Rango medida (mín - máx)	1,1 lpm - 94,6 lpm
Tipo de regeneración	Contracorriente

CALIDAD DEL AGUA DE ENTRADA

Presión de trabajo (mín - máx)	2,5 - 8,6 bar Presión dinámica
Temperatura de trabajo (mín - máx)	2 - 50 °C
pH de trabajo (mín - máx)	5 - 10
Cloro libre máximo	2 ppm

ESPECIFICACIONES DE TRABAJO

Caudal de trabajo*	2,5 m³/h/24 horas
Caudal punta nominal**	4 m³/h/24 horas
Configuración del sistema	Overdrive / Paralelo
Dimensiones (ancho x prof. x alto)	432 x 203 x 1.219 mm
Peso (funcionando / envío)	91 Kg - 73 Kg

CONEXIONES

Entrada/Salida	Noryl 1" Macho
Desagüe	Tubo de 1/2"
Rebosadero	Tubo de 1/2"

ESPECIFICACIONES DE REGENERACIÓN

Agua consumida	284 litros
Duración	20 minutos
Caudal de contralavado	11,4 lpm

Tabla de programación volumen (m³/lavado)

	Disco 1	Disco 2	Disco 3	Disco 4	Disco 5	Disco 6	Disco 7	Disco 8
Litros / regeneración	8.207	4.103	2.736	2.052	1.641	1.368	1.172	1.026

* Caudal de agua tratada con una pérdida de carga asociada al sistema de 1 Kg/cm².

** Caudal punta de agua tratada con una pérdida de carga asociada al sistema de 2 Kg/cm². Solo de manera puntual.

EJEMPLOS DE DIFERENTES APLICACIONES CON SISTEMA QUAD

SISTEMA QUAD DE MACROLITE Y RESINA DE DESCALCIFICACIÓN. CON UN SOLO EQUIPO ELIMINAMOS LA DUREZA Y LA TURBIDEZ

Menor espacio, menor coste de mantenimiento, menor coste de instalación. Quad sistemas definitivos para aguas de pozo y superficies.



SISTEMA QUAD DE CARBÓN ACTIVO Y RESINA DE DESCALCIFICACIÓN, IDEAL COMO PRETRATAMIENTO PARA ÓSMOSIS INVERSA

Dos equipos en uno, economía de instalación y de espacio. Equipo ideal cuando tenemos que ajustarnos a espacios reducidos o para acoplar a salas técnicas pequeñas.



KINETICO ÓSMOSIS K5 MÁXIMAS PRESTACIONES MÍNIMO ESPACIO



01. SIN ELECTRICIDAD

Kinetico utiliza la fuerza del agua para hacer funcionar sus equipos de ósmosis



02. QUICKFLO TANK

Depósito sin aire. El aire del tanque se ha sustituido por el agua de la red. El grifo siempre proporcionará el máximo caudal



03. EVERCLEAN RINSE

Sistema automático de lavado de membrana con agua osmotizada alargando la vida de la membrana de ósmosis



04. PUREOMETER

Indicador visual del estado de los filtros de nuestro equipo



05. PUREFECTA GUARD

Es un sistema patentado, desarrollado por Kinetico, que ejerce de barrera contra los virus y/o bacterias, dando un plus de seguridad bacteriológica al agua tratada



06. MACGUARD

Macguard es un medidor de litros para tener un control del estado de los filtros de carbón



07. ARSENICGUARD

Arsenic Guard es un cartucho especial para la retención de arsénico en aguas potables



08. MINERAL PLUS

Mineral Plus es un cartucho fabricado para regular el ph en el agua tratada dando un sabor muy agradable

ALTA TECNOLOGÍA, MÁXIMA CALIDAD, MUY VERSÁTIL

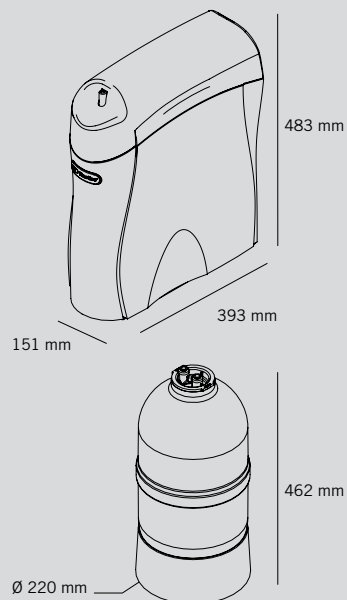
El K.5 es el resultado de varios años de investigación por los técnicos de Kinetico. Es un equipo de osmosis doméstico robusto a la vez que nos sorprende por su cuidado diseño. Su tecnología modular nos ofrece la posibilidad de crear un equipo a medida de nuestras necesidades, ofreciéndonos agua de gran calidad.

MODELO K-5





CÓDIGO: 901710
MODELO: K-5
PVP: 1.457,45 €



COMPONENTES DEL SISTEMA

Cantidad de cartuchos	3-5
Pre-filtro	1 Prefiltro mixto filtración granulado 901705
Portamembranas	1 Membrana enrollamiento espiral
Post-filtro	1 Cartucho carbón activado 901707
Tamaño de la membrana	Membrana 1711-75gpd-9,5ft2
Conector auxiliar 1	Filtro Purefecta (virus y bacterias)
Conector auxiliar 1 o 2	Filtro VOC (compuestos orgánicos volátiles)
Conector auxiliar 1 o 2	Filtro Arsenicguard
Conector auxiliar 1 o 2	Filtro para perclorato
Conector auxiliar 1 o 2	Filtro Mineral Plus
Lavado membrana	Reserva de agua permeada, 200 ml
Configuración del sistema	Equipo único
Paro del sistema	Válvula Shutoff hidráulica
Vida útil cartuchos	1.890 litros (agua permeada)
Indicador de calidad del permeado	Opcional
Control del equipo	Controlado hidráulicamente
Material equipo	Plástico
Material embellecedores	Plástico

CALIDAD DEL AGUA DE ENTRADA

Presión de trabajo (mín – máx)	2,5 - 8,6 bar Presión dinámica
Temperatura de trabajo (mín – máx)	2 - 35 °C
pH de trabajo (mín – máx)	5 - 11
Cloro libre máximo	4 ppm
Dureza máxima	17 °HF
Sílice máxima	10,0 mg/l
Hierro máximo	< 0,01 mg/l
TDS máximo	< 3000 mg/l

NOTA: con TDS>1.500 ppm, la presión de entrada debe ser superior a 3,5 bar

ESPECIFICACIONES DE TRABAJO

Producción diaria (25°C, 500 mg/l de entrada)	
Tanque presurizado con agua	154 litros/día
Recuperación	-
Tanque presurizado con agua	39,9%
Rechazo de sales (NaCl / CaCO3)	-
Tanque presurizado con agua	93,7%
Presión normal de trabajo	4,1 bar
Dimensiones (ancho x profundo x alto)	150 x 395 x 485 mm
Peso (En operación / envío)	6,81 / 3,7 Kg

CONEXIONES

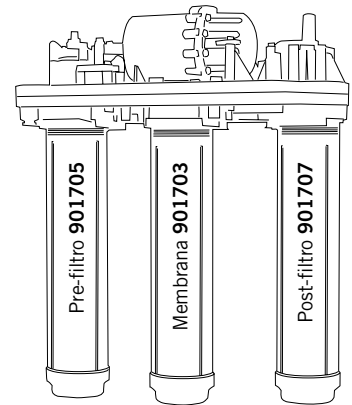
Entrada	Tubo flexible 3/8"
Permeado	Tubo flexible 3/8"
Desagüe	Tubo flexible 3/8"
Lavado Everclean™	-
Corriente eléctrica	-

KINETICO

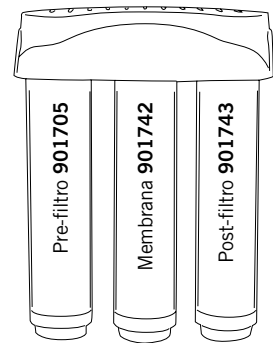
GUIA DE SELECCIÓN

FILTROS ÓSMOSIS

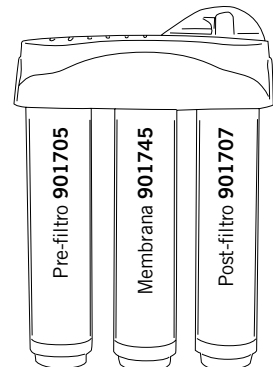
FILTRO K-5



FILTRO K-2



FILTRO PLUS



KINETICO OPTIMIZA EL ESPACIO

ANTES DE TENER KINETICO (DOMÉSTICOS)

Equipo tradicional montado junto a una lavadora

Los equipos tradicionales requieren de un gran espacio para instalarse, del que no se dispone en las viviendas actuales.



CON KINETICO (DOMÉSTICOS)

Equipos compactos Kinetico

Los equipos Kinetico 2020 C son descalcificadores de altas prestaciones, de fácil montaje y mantenimiento y que optimizan el espacio requerido para su instalación, siendo ideales para las viviendas de hoy en día.



ANTES DE TENER KINETICO (INDUSTRIALES)

Equipo tradicional para pretratamiento de un equipo de ósmosis

Mayor espacio ocupado, mayor complejidad en la instalación y mayor coste de mantenimiento.



CON KINETICO (INDUSTRIALES)

Equipo Quad Kinetico











Los equipos de la serie Quad, aúnan dos tecnologías en un solo equipo, minimizando el espacio requerido para el mismo. Pretratamiento de ósmosis doméstica, descalcificación y filtración por carbón activo.

Menor espacio ocupado, menor complejidad en la instalación y menor coste de mantenimiento.

Quad; es el equipo ideal para sus instalaciones.























KINETICO RECAMBIOS Y ACCESORIOS

	Código	Descripción	Embalaje	€/unidad	Tarifa
	901705	Pre-filtro mixto sedimentos y carbón activado para k2-plus-k5 Color púrpura	12	80,15	K
	901707	Cartucho postcarbón para K-5 y Plus Color azul	12	124,00	K
	901743	Posfiltro carbón activado para K-2 Color naranja	12	52,63	K
	901706	Posfiltro remineralizador modelo K-5 Color marrón	12	68,15	K
	901704	Prefiltro sedimentos 1 micra para K-5 Color amarillo	12	34,71	K
	901742	Membrana osmosis inversa para K-2 75 GPD Color verde	1	186,00	K
	901745	Membrana osmosis inversa para plus 75 GPD	1	123,81	K
	901703	Membrana osmosis inversa para K-5 75 GPD Color verde	1	114,85	K
	320701	Bolsa de 8 kilos sal en bloque Kinetico (2 unidades de 4 kilos)	1	8,24	K
	901711	Disco dureza n1	1	7,83	K











	Código	Descripción	Embalaje	€ / unidad	Tarifa
	901712	Disco dureza n2	1	7,83	K
	901713	Disco dureza n3	1	7,83	K
	901714	Disco dureza n4	1	7,83	K
	901715	Disco dureza n5	1	7,83	K
	901716	Disco dureza n6	1	7,83	K
	901717	Disco dureza n7	1	7,83	K
	901718	Disco dureza n8	1	7,83	K
	901750	Kit discos Kinetico (8 unidades)	1	33,20	K
	901764	Kit adaptadores 3/4, 2 adaptadores y juntas tóricas	1	29,00	K
	901762	Kit adaptadores 1'' tipo clip (2 adaptadores y juntas tóricas)	1	30,00	K






KINETICO RECAMBIOS Y ACCESORIOS

	Código	Descripción	Embalaje	€/unidad	Tarifa
	901765	Kit adaptadores 1 1/4" (2 adaptadores y juntas tóricas)	1	32,00	K
	901748	BY-PASS mezclador 3/4"	1	60,00	K
	901749	BY-PASS mezclador 1"	1	60,00	K
	901701	BY-PASS BSP anulación 1 1/4"	1	186,95	K
	718602	Flexo en acero inox. 3/4" H - 3/4" H con codo (2 unidades)	1	29,00	K
	341701	Manómetro vertical 1/4" macho de 0-10 Bar glicerina	1	26,00	K
	718601	Flexo en acero inox. 1" H - 1" H (2 unidades)	1	41,23	B
	901747	Destornillador especial Kinetico 1/4" HEX	1	36,00	K
	611000	CLEAN SOFTENER granulado monodosis para prevenir la contaminación y/o limpieza de descalcificadores 30 gr	20	82,21	B
	901757	MACH BUNDLE 10" conjunto de BY-PASS y filtro 10" para Kinetico 1 1/4"	1	391,40	K

	Código	Descripción	Embalaje	€ / unidad	Tarifa
	901760	MACH BUNDLE 16" conjunto de BY-PASS y filtro 16" para Kinetico 1 1/4	1	406,85	K
	901758	Filtro recambio 10" 20 micras para MACH BUNDLE	1	27,81	K
	901761	Filtro recambio 16 "20 micras para MACH BUNDLE	1	31,93	K
	901719	Tornillo cubierta Kinetico	1	1,50	K
	901720	Pestaña disco volumen métrico Kinetico	1	10,60	K
	901721	Pestaña posicionamiento regeneración	1	10,60	K
	901733	Junta actuador regeneración	1	2,92	K
	901734	Basculante	1	10,50	K
	901735	Junta QUAD NG	1	2,65	K
	901736	Válvula vaciado	1	2,70	K

KINETICO RECAMBIOS Y ACCESORIOS

	Código	Descripción	Embalaje	€ / unidad	Tarifa
	901737	Disco control BL	1	26,15	K
	901738	Pistón control	1	13,50	K
	901739	Juntas IN-OUT	1	3,80	K
	901722	Pestaña inicio regeneración	1	10,50	K
	901723	Muelle pestaña disco volumétrico	1	3,95	K
	901724	Muelle pistón equilibrio	1	5,25	K
	901725	Actuador regeneración	1	6,63	B
	901726	Pestaña antiretorno	1	6,63	K
	901727	Filtro nivel 1	1	1,30	B
	901728	Codo desagüe	1	5,55	K

	Código	Descripción	Embalaje	€ / unidad	Tarifa
	901729	Pistón vaciado	1	3,70	K
	901730	Codo salmuera	1	3,60	K
	901731	Junta pistón equilibrio	1	1,60	K
	901732	Junta cubierta	1	2,90	K
	901753	Pistón balance Norly Kinetico	1	3,37	K
	901754	Junta labio pistón control	1	1,55	K

ANEXO ELECCIÓN DE UN EQUIPO KINETICO

Para una correcta configuración del equipo es importante conocer la dureza del agua a tratar en °HF.

Ejemplo

Dureza del agua: 35 °HF

Consumo diario de agua: 1,2 m³

Caudal punta: 1,0 m³/hora

Capacidad requerida: 35° HF x 1,2 m³ = 42 °HF x m³/día

Otros datos: Conexión de entrada 3/4" sin depósito de acumulación.

Debe tenerse en cuenta que los equipos Kinetico, gracias a su sistema de doble columna, permiten realizar múltiples regeneraciones diarias, por lo que no están limitados a realizar una sola regeneración diaria.

Asimismo algunos modelos Kinetico pueden configurarse a diferentes grados de regeneración (en la gama doméstica solo los equipos 2020HE permiten esta opción). Cuanto menor sea el consumo de sal mayor será la eficiencia del sistema y mayor será el ahorro de sal.

La capacidad de intercambio diaria del equipo ha de ser superior a la requerida por la vivienda. El caudal de trabajo del equipo ha de ser superior al requerido por la vivienda. La dureza máxima del equipo ha de ser igual o superior a la dureza del agua a tratar.

Ejemplo (continuación)

Capacidad requerida: 42 °HF/m³/día

Caudal punta: 1,0 m³/hora

En este caso, teniendo una capacidad requerida de 42 °HF cualquiera de los equipos de la gama doméstica sería adecuado. Se selecciona en este caso el modelo 2020 (ver cuadro en la página siguiente), que dispone de

dos grados de regeneración posibles, siendo el de menor consumo el más adecuado, ya que minimiza el consumo de sal.

El equipo 2020 regenerando con 0,25 kg tiene una dureza máxima de trabajo de 39 °HF, suficiente en este caso. De igual modo, el caudal de trabajo del equipo es superior al caudal solicitado por la instalación. Por tanto en este caso el equipo más adecuado sería el modelo 2020HE regulado a nivel bajo de consumo de sal.

Cálculo de consumo de sal

Para calcular la cantidad de sal que consume un equipo cada día hay que emplear la siguiente fórmula:

Consumo de SAL/DÍA = Capacidad requerida (THC) / Capacidad equipo x consumo de SAL

Ejemplo (continuación)

Capacidad requerida: 42 °HF x m³/día

Capacidad equipo: 13,9 °HF x m³/reg

Consumo de sal: 0,25 kg NaCl/reg

$$\frac{42 \text{ °HF/m}^3/\text{día}}{13,9 \text{ °HF/m}^3/\text{reg}} \times 0,25 \text{ kg de sal} = 0,76 \text{ kg sal/día}$$

Por tanto, este equipo tendrá un consumo de sal diario máximo de 0,76 kg, suponiendo el consumo estimado.

Características equipos Kinetico

Los equipos Kinetico se caracterizan, entre otras cosas, por ser sistemas de doble columna, lo que permite realizar múltiples regeneraciones diarias.

MODELO	2020 HE	2020 HE	2050 C
Grado de regeneración	Bajo	Medio	Bajo
Resina / botella	2 x 4,5 litros	2 x 4,5 litros	2 x 11 litros
Dureza máxima	39,0 °HF	51,3 °HF	80,0 °HF
Configuración	Alternativo	Alternativo	Alternativo
Conexión	Noryl 3/4" macho	Noryl 3/4" macho	Noryl 1" macho
Poder de intercambio	13,9 °HF/m ³	17,7 °HF/m ³	33,8 °HF/m ³
Consumo de sal / regeneración	0,25 kg	0,34 kg	0,45 kg
Consumo de agua / regeneración	18,9 litros	18,9 litros	26,5 litros
Caudal de trabajo*	1,5 m ³ /hora	1,5 m ³ /hora	1,8 m ³ /hora
Caudal punta nominal**	2,2 m ³ /hora	2,2 m ³ /hora	2,7 m ³ /hora

THC RECOMENDADO

2 reg/día Óptimo	27,8 °HF/m ³	35,4 °HF/m ³	67,6 °HF/m ³
4 reg/día Óptimo	55,6 °HF/m ³	70,8 °HF/m ³	135,2 °HF/m ³
6 reg/día Máx. recomendado	83,4 °HF/m ³	106,2 °HF/m ³	202,8 °HF/m ³
8 reg/día Límite de trabajo***	111,2 °HF/m ³	141,6 °HF/m ³	270,4 °HF/m ³

* Caudal de agua tratada con una pérdida de carga asociada al sistema de 1 Kg/cm².

** Caudal punta de agua tratada con una pérdida de carga asociada al sistema de 2 Kg/cm². Solo de manera puntual.

*** Condiciones máximas de diseño en función del caudal, dureza y tipo de instalación. Consultar con su distribuidor.

ANEXO CONFIGURACIÓN DE UN EQUIPO KINETICO

EQUIPOS Kinetico

Se trata de una gama de equipos de tratamiento de agua (principalmente filtración y descalcificación) caracterizados principalmente por tratarse de sistemas de doble botella (dúplex) por lo que siempre hay disponibilidad de agua tratada.

Además, debido a la ausencia de consumo eléctrico, ya que funcionan en su totalidad por el propio paso del agua que tratan, se evitan las problemáticas típicas asociadas a los programadores eléctricos.

Funcionamiento siempre contracorriente, con dos posibilidades:

Contracorriente estándar

En servicio el agua fluye de manera descendente por el interior de la columna, mientras que durante la regeneración se hace circular la salmuera de manera ascendente, desde la parte inferior del lecho de resina hasta la parte superior.

Contracorriente High Efficiency (HE)

En servicio el agua fluye de manera ascendente por el interior de la columna, mientras que durante la regeneración se hace circular la salmuera de manera descendente, desde la parte superior del lecho de resina hasta la parte inferior. Este sistema permite una mayor eficiencia en el consumo de sal. Los equipos domésticos 2020 y 2050 son sistemas HE.

ELEMENTOS DE CONTROL

Válvula Kinetico

Válvulas mecánicas dúplex de accionamiento hidráulico. Funcionan mediante el paso del agua. Totalmente automáticas y de funcionamiento volumétrico. La válvula se divide en diferentes niveles con funciones diferenciadas.

Nivel 1: Elementos de control.

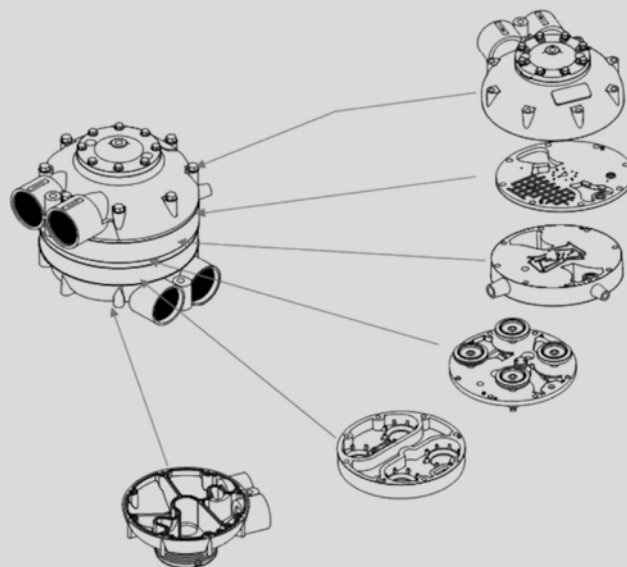
Nivel 2: Suministra agua a las turbinas.

Nivel 3: Comunica con el desagüe y el sistema de aspiración.

Nivel 4: Pistones de maniobra.

Nivel 5: Alojamiento de pistones.

Nivel 6: Determina tipo de sistema, descendente o ascendente.



Disco volumétrico

Al no existir programadores electrónicos, la programación de las válvulas se realiza mediante un disco volumétrico que establece la cantidad de agua a tratar entre regeneraciones.

Según la dureza del agua a tratar y el modelo de equipo, se emplea un disco volumétrico u otro. Existen 8 discos volumétricos diferentes. El número indicado en el disco corresponde a la cantidad de regeneraciones que realizará el equipo por cada vuelta completa de dicho disco.

En las fichas técnicas se indica el disco correspondiente para cada equipo en función de la dureza de entrada.

Durante el funcionamiento del sistema, el agua tratada pasa a través de una turbina interna, que transmite el movimiento al disco volumétrico. Cuando se ha tratado el volumen de agua correspondiente, el equipo inicia una regeneración de manera totalmente automática en la columna que estaba dando servicio y posiciona en servicio la columna que estaba a la espera.

Tras realizarse la regeneración, la columna queda en reserva, a la espera de que la columna que se encuentra en servicio agote su capacidad de tratamiento e inicie una regeneración.

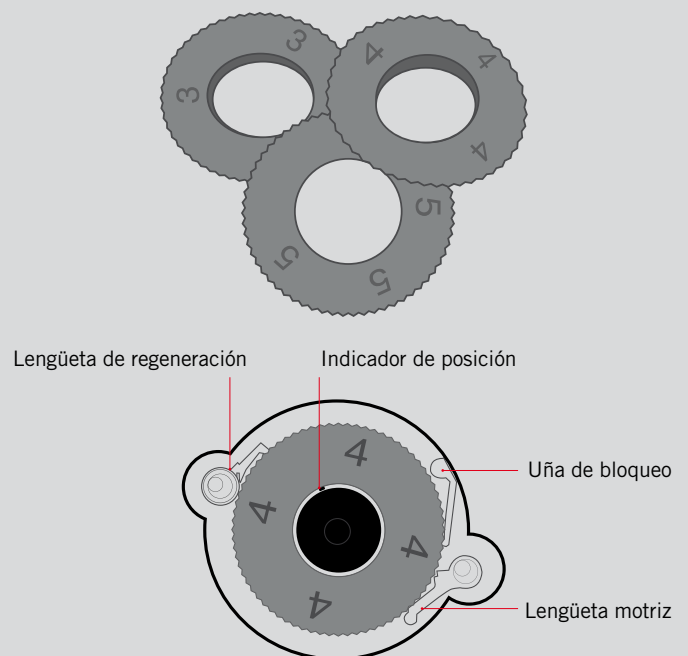
Lengüeta motriz: Transmite el movimiento de la turbina de servicio (o de salida) al disco volumétrico.

Lengüeta de regeneración: Transmite el movimiento de la turbina de regeneración al disco de maniobra.

Uña de bloqueo: Impide que el disco volumétrico gire en sentido inverso.

El disco volumétrico deberá ser el adecuado para cada equipo y dureza de agua a tratar. En caso de que el equipo se haga funcionar con un disco volumétrico inadecuado, el equipo perderá eficiencia o se producirán fugas de dureza al final de cada ciclo.

Discos volumétricos variados.



Disco de maniobra

Determina el tipo de regeneración que realiza el equipo así como la duración de las diferentes etapas. Existen diferentes tipos de discos en función del tipo de sistema. Los descalcificadores domésticos emplean el disco blanco.

Una vez se inicia la regeneración, el propio paso del agua a través de la turbina de regeneración impulsa el movimiento del disco de maniobra. Cuando ésta termina el equipo queda en posición de espera.

Turbinas internas

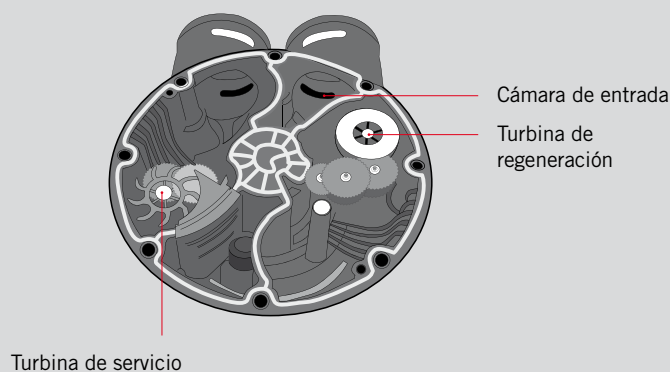
Transmiten el paso del agua a los dos discos superiores. Existen dos conjuntos de turbina:

Turbina de servicio

Contabiliza toda el agua tratada por el equipo, transmitiendo el movimiento al disco volumétrico a través de la lengüeta motriz.

Turbina de regeneración

Durante el proceso de regeneración transmite el movimiento al disco de maniobra. Solo pasa agua a través suyo durante la regeneración.



CONFIGURACIÓN DEL EQUIPO

Selección del disco (domésticos e industriales)

De acuerdo con la tabla de características correspondiente al equipo y la dureza del agua a tratar, se debe seleccionar el disco más adecuado.

Ejemplo

Equipo 2050, dureza 70 °HF

TABLA DE CONFIGURACIÓN

Tabla selección discos (dureza en °HF) / disco

Ajuste sal	Capacidad intercambio	Disco 1	Disco 2	Disco 3	Disco 4	Disco 5	Disco 6	Disco 7	Disco 8	Boya
0,45 kg	33,8 °HF/m³	10	21	31	41	51	62	72	80	No tocar
Litros / regeneración		2770	1385	923	592	552	461	397	348	

Disco más adecuado: número 7.

Ajuste de boya equipos domésticos

Los equipos 2020 disponen de dos grados de regeneración. En estos casos se debe modificar la altura de la boya del depósito de sal.

Ejemplo

Equipo 2020, dureza 50°HF

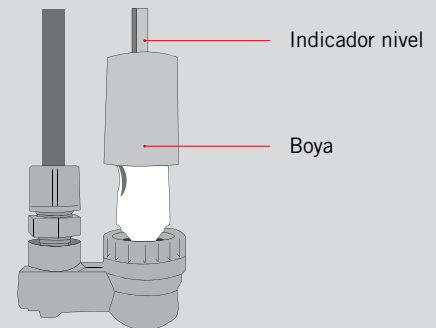
TABLA DE CONFIGURACIÓN

Tabla selección discos (dureza en °HF) / disco

Ajuste sal	Capacidad intercambio	Disco 1	Disco 2	Disco 3	Disco 4	Disco 5	Disco 6	Disco 7	Disco 8	Boya
0,23 kg	13,9 °HF/m ³	5	10	15	20	25	30	34	39	1
0,34 kg	17,7 °HF/m ³	6	12	18	25	32	39	44	51	2
Litros / regeneración		2206	1101	734	548	439	367	314	272	

Disco más adecuado: número 8, ajuste de boya: número 2.

Por defecto, la boya se suministra a nivel 1. Si se desea configurar a nivel 2 se debe modificar la altura del flotador hasta que se ajuste a la marca indicada en el soporte de la boya.



Ajuste de boya equipos industriales

Todos los equipos industriales disponen de varios grados de regeneración. Se recomienda trabajar siempre al nivel de mínimo consumo de sal, ya que es con el que se logra la máxima eficiencia.

En estos casos se debe modificar la altura de la boya del depósito de sal y ajustar el nivel del regulador de nivel.

Ejemplo

Equipo Mach 2060, con 100 °HF de dureza, disco 8, ajuste de sal 1,6 kg (por regeneración), boya nivel 1, y regulador de nivel G. Se deben recortar las pestañas del regulador de nivel (grabadas sobre éste) de arriba abajo hasta llegar a la G (conservándola y dejando ésta a la vista).

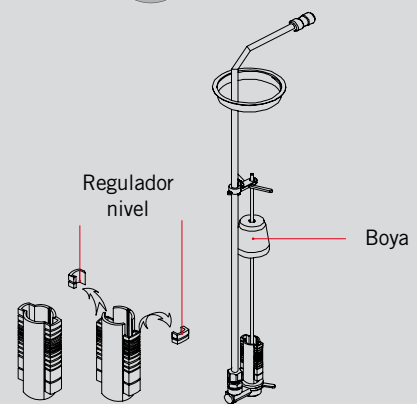


TABLA DE CONFIGURACIÓN

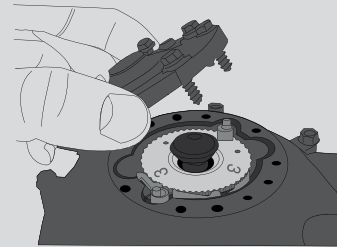
Tabla selección discos (dureza en °HF) / disco

Ajuste sal	Capacidad intercambio	Disco 1	Disco 2	Disco 3	Disco 4	Disco 5	Disco 6	Disco 7	Disco 8	Boya	Nivel
1,20 kg	90,8 °HF/m ³	13,7	25,7	37,6	47,9	58,1	68,4	77,0	85,5	1	D
1,60 kg	94,7 °HF/m ³	15,4	30,8	46,2	58,1	70,1	82,1	92,3	102,6	1	G
1,80 kg	102,3 °HF/m ³	17,1	32,5	47,9	61,6	75,2	87,2	97,5	107,7	1	H
2,00 kg	107,6 °HF/m ³	18,8	34,2	49,6	65,0	78,7	90,6	102,6	112,9	1	J
Litros / regeneración		4743	2372	1581	1186	949	791	678	593		

CAMBIO DE DISCOS EQUIPOS KINETICO

1.- Empleando una llave de vaso de 1/4" proceder a desenroscar los tornillos del visor superior.

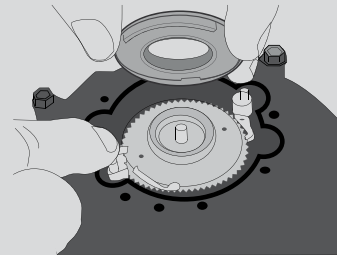
2.- Retirar el visor superior de la válvula.



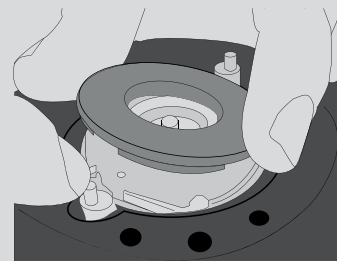
3.- Retirar el pistón superior y el muelle. Asegurarse que la junta no se extravía.

4.- Sujetar suavemente la lengüeta matriz.

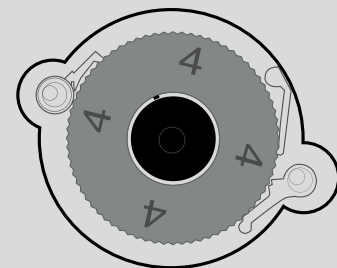
5.- Retirar el disco de volumen mientras se sujeta la lengüeta.



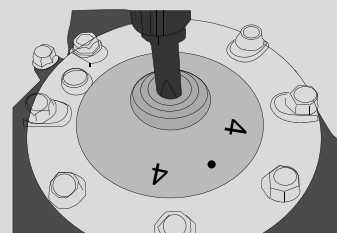
6.- Colocar el nuevo disco procurando que una de las muescas del mismo coincida con la lengüeta de regeneración.



7.- Comprobar que el disco engrana correctamente con las lengüetas y la uña de bloqueo.



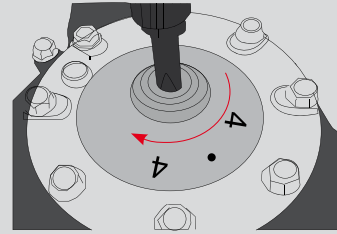
8.- Volver a colocar el visor de plástico en su posición original.



COMPROBACIÓN CORRECTO MONTAJE DE DISCOS

Empleando un destornillador de estrella, presionar suavemente sobre el actuador y girar lentamente en sentido horario hasta que éste coincida con la pestaña del disco de control. Continuar el giro mientras se comprueba que se producen “clicks”.

Una vez instalado, dejar fluir agua por el sistema hasta que el disco volumétrico avance una pestaña, comprobando, de esta manera, que cuenta.



SELECCIÓN DE UN EQUIPO KINETICO

GUÍA DE SELECCIÓN

Esta tabla permite seleccionar el equipo de descalcificación Kinetico más adecuado para cada vivienda en función de la cantidad de personas y de la dureza de entrada. Asimismo indica el consumo medio de agua y sal diario en ese caso.

Ejemplo: un descalcificador KINETICO para una vivienda con tres personas y 35 °HF.

2020cHE
2x4,5
0,26 kg
20 L

El equipo adecuado es el modelo 2020cHE con dos botellas de 4,5 litros de resina, y en este caso tendrá un consumo diario de 0,26 kg de sal y de 20 litros de agua.

Debe tenerse en cuenta que los consumos considerados son estimativos.

TABLA SELECCIÓN EQUIPOS KINETICO

SELECCIÓN EQUIPOS SEGÚN HABITANTES Y DUREZA			DUREZA DEL AGUA A TRATAR											
			15	20	25	30	35	40	45	50	60	70	80	
Personas	1-2	Modelo	2020cHE	2020cHE	2020cHE	2020cHE	2020cHE	2020cHE	2020cHE	2020cHE	2020cHE	2050cHE	2050cHE	2050cHE
Consumo diario		150-300	Resina Consumo de sal Consumo de agua	2x4,5 0,07 kg 6 L	2x4,5 0,10 kg 8 L	2x4,5 0,12 kg 10 L	2x4,5 0,15 kg 12 L	2x4,5 0,17 kg 14 L	2x4,5 0,20 kg 16 L	2x4,5 0,22 kg 17 L	2x4,5 0,25 kg 19 L	2x11 0,24 kg 14 L	2x11 0,28 kg 16 L	2x11 0,32 kg 19 L
Personas	2-3	Equipo	2020cHE	2020cHE	2020cHE	2020cHE	2020cHE	2020cHE	2020cHE	2020cHE	2020cHE	2050cHE	2050cHE	2050cHE
Consumo diario		300-450	Resina Consumo de sal Consumo de agua	2x4,5 0,11 kg 9 L	2x4,5 0,15 kg 12 L	2x4,5 0,19 kg 15 L	2x4,5 0,22 kg 17 L	2x4,5 0,26 kg 20 L	2x4,5 0,30 kg 23 L	2x4,5 0,34 kg 26 L	2x4,5 0,37 kg 29 L	2x11 0,36 kg 21 L	2x11 0,42 kg 25 L	2x11 0,48 kg 28 L
Personas	3-4	Equipo	2020cHE	2020cHE	2020cHE	2020cHE	2020cHE	2020cHE	2020cHE	2020cHE	2020cHE	2050cHE	2050cHE	2050cHE
Consumo diario		450-600	Resina Consumo de sal Consumo de agua	2x4,5 0,15 kg 12 L	2x4,5 0,20 kg 16 L	2x4,5 0,25 kg 19 L	2x4,5 0,30 kg 23 L	2x4,5 0,35 kg 27 L	2x4,5 0,40 kg 31 L	2x4,5 0,45 kg 35 L	2x4,5 0,50 kg 39 L	2x11 0,48 kg 28 L	2x11 0,56 kg 33 L	2x11 0,64 kg 38 L
Personas	4-5	Equipo	2020cHE	2020cHE	2020cHE	2020cHE	2020cHE	2020cHE	2020cHE	2020cHE	2050cHE	2050cHE	2050cHE	2050cHE
Consumo diario		600-750	Resina Consumo de sal Consumo de agua	2x4,5 0,19 kg 15 L	2x4,5 0,25 kg 19 L	2x4,5 0,31 kg 24 L	2x4,5 0,37 kg 29 L	2x4,5 0,43 kg 34 L	2x4,5 0,50 kg 39 L	2x4,5 0,56 kg 44 L	2x4,5 0,50 kg 29 L	2x11 0,60 kg 35 L	2x11 0,70 kg 41 L	2x11 0,80 kg 47 L
Personas	5-6	Equipo	2020cHE	2020cHE	2020cHE	2020cHE	2020cHE	2020cHE	2020cHE	2020cHE	2050cHE	2050cHE	2050cHE	2050cHE
Consumo diario		750-900	Resina Consumo de sal Consumo de agua	2x4,5 0,22 kg 17 L	2x4,5 0,30 kg 23 L	2x4,5 0,37 kg 29 L	2x4,5 0,45 kg 35 L	2x4,5 0,52 kg 41 L	2x4,5 0,60 kg 47 L	2x4,5 0,67 kg 52 L	2x4,5 0,60 kg 35 L	2x11 0,72 kg 42 L	2x11 0,84 kg 49 L	2x11 0,96 kg 56 L
Personas	6-7	Equipo	2020cHE	2020cHE	2020cHE	2020cHE	2020cHE	2020cHE	2020cHE	2020cHE	2050cHE	2050cHE	2050cHE	2050cHE
Consumo diario		900-1050	Resina Consumo de sal Consumo de agua	2x4,5 0,26 kg 20 L	2x4,5 0,35 kg 27 L	2x4,5 0,43 kg 34 L	2x4,5 0,52 kg 41 L	2x4,5 0,61 kg 48 L	2x4,5 0,69 kg 54 L	2x4,5 0,69 kg 54 L	2x11 0,63 kg 37 L	2x11 0,70 kg 41 L	2x11 0,84 kg 49 L	2x11 0,98 kg 58 L
Personas	7-8	Equipo	2020cHE	2020cHE	2020cHE	2020cHE	2020cHE	2020cHE	2050cHE	2050cHE	2050cHE	2050cHE	2050cHE	2050cHE
Consumo diario		1050-1200	Resina Consumo de sal Consumo de agua	2x4,5 0,30 kg 23 L	2x4,5 0,40 kg 31 L	2x4,5 0,50 kg 39 L	2x4,5 0,60 kg 47 L	2x4,5 0,69 kg 54 L	2x11 0,64 kg 38 L	2x11 0,72 kg 42 L	2x11 0,80 kg 47 L	2x11 0,96 kg 56 L	2x11 1,12 kg 66 L	2x11 1,28 kg 75 L

CONDICIONES GENERALES KINETICO

Condiciones generales

Las condiciones de venta se aplican a todos los pedidos. Cualquier variación sobre los pedidos deberá ser aceptada por escrito por parte nuestra. Estas condiciones y precios podrán ser revisados por nuestra parte en cualquier momento.

Pedidos

Para evitar errores y por una mayor claridad, todos los pedidos se realizarán por escrito (correo, Fax o e-mail), con la cantidad, N° de referencia de nuestra tarifa y descripción. Todo pedido se considerará en firme una vez tramitado por escrito.

Plazos de entrega

Los plazos de entrega que se dan son orientativos, procurando al máximo respetar la fecha prevista, declinando toda responsabilidad en demoras en la entrega, debidas a causas mayores o ajenas a nosotros, y no aceptando penalizaciones ni indemnizaciones algunas. Como fecha de entrega se entenderá siempre la salida de nuestros almacenes.

Precios

Los precios de tarifa se entienden "franco almacén", en l'Ametlla del Vallès (Barcelona) (EX WORKS), embalaje incluido, siendo por cuenta del comprador todos los impuestos, arbitrios y cualquier otro gasto. Precio en euros. IVA no incluido.

Transporte

La mercancía siempre viaja por cuenta y riesgo del comprador, incluso las que sean a portes pagados, indicándonos en el precio por qué transporte desea la expedición.

El cliente, antes de aceptar la mercancía, deberá comprobar el perfecto estado de precinto, embalajes y mercancía. En caso de anomalía, deberá reclamar en menos de 24 horas al transportista y comunicarnos por escrito la incidencia para poder actuar en consecuencia.

Garantía

IONFILTER cubre la garantía de 4 años a partir de la fecha de factura del equipo al distribuidor. Concretamente responderá como fabricante por las faltas de conformidad de los equipos cuando éstas se refieran al origen, identidad o idoneidad de los productos de conformidad con su naturaleza y con las normas que los regulan. Teniendo en cuenta la naturaleza del producto y la relevancia del destino y las condiciones del agua a tratar, es condición esencial para que se active la garantía la cumplimentación de las condiciones técnicas de instalación y funcionamiento solicitadas en la ficha de instalación de cada equipo o en el Formulario de Garantía (Autorización para Devolución de Materiales) de Ionfilter. La falta de cumplimentación de las mismas puede comportar una ausencia de garantía.

IONFILTER cubrirá única y exclusivamente la sustitución de las piezas de los equipos, asumiendo el distribuidor la reparación del equipo y la totalidad de los gastos que conlleve la misma (mano de obra, gastos de envío, desplazamientos, etc...).

La garantía no cubrirá la sustitución de piezas sometidas a desgaste natural, falta de mantenimiento, golpes u otras faltas de conformidad que sean consecuencia de un uso indebido del equipo. Asimismo no se cubrirán con la garantía los equipos que hayan sido manipulados, reparados o modificados con materiales o procedimientos que no sean los previstos por el Servicio de Asistencia Técnica Oficial.

Para proceder a la tramitación de la garantía debe aportarse la factura de compra del producto, cumplimentar los datos técnicos, de instalación y funcionamiento del equipo solicitados en el Formulario de Garantía (Autorización para Devolución de Materiales) de Ionfilter y, en determinados equipos, debe procederse a la activación de la garantía de los mismos, según procedimiento indicado por el fabricante.

Condiciones de pago

Salvo convenio escrito en contrato, todos los pagos serán efectuados al contado.

Todas las tasas e impuestos son a cargo del comprador.

El retraso en el pago acordado dará lugar a un interés del 3% mensual a partir del vencimiento, sin necesidad de notificaciones o requerimientos por parte del vendedor.

Cualquier modificación en las condiciones de pago tendrá que ser notificada por escrito por nuestra empresa.

Así mismo, serán a cuenta del comprador, en concepto de daños y perjuicios, los cargos bancarios o judiciales devengados a causa de la devolución de efectos impagados.

Devoluciones

No se admiten devoluciones que no sean debidas a error de envío por parte de nuestra empresa. En ningún caso se aceptarán devoluciones de mercancía sin previa autorización por escrito por nuestra parte.

En caso de acuerdo, el material deberá sernos remitido perfectamente embalado, a portes pagados en nuestros almacenes de l'Ametlla del Vallès. En ningún caso se admitirán devoluciones de trabajos especiales que se ajusten a las características y planos solicitados por nuestros clientes.

Los abonos correspondientes serán anotados en cuenta y deducidas de próximas facturas.

Anulación

Sin perjuicio de otras reclamaciones que pudieran correspondernos, nos reservamos el derecho de rescindir o anular cualquier operación, en el caso de incumplimiento de cualquiera de las mencionadas condiciones, así como en los supuestos de impago parcial o total de un pedido, retraso en el pago de suministros anteriores, así como si se iniciasen frente al comprador procedimientos ejecutivos, se declarara en suspensión de pagos o en quiebra. En caso de recesión o anulación por parte del comprador de un pedido o contrato o de parte de él, abonará al vendedor un 20% del valor de la mercancía a las que afecte la recesión o anulación, sin perjuicio de que la parte vendedora exija los daños y perjuicios ocasionados por la anulación del pedido.

Reserva de dominio

El vendedor se reserva la propiedad de la mercancía vendida hasta que el comprador no haya hecho efectivos todos los pagos, reservándonos el derecho de retirarlos, total o parcialmente, del domicilio del comprador.

Jurisdicción y competencia

El comprador renuncia a su fuero propio, sometiéndose a los juzgados y tribunales de Barcelona, para el ejercicio de cualquier acción que pueda derivarse del incumplimiento de las condiciones arriba descritas.

Las fotografías, imágenes y material gráfico que constan en el Catálogo **Tarifa nº 1 Kinetico & Ionfilter**, publicado en el año 2011 y posteriores, son propiedad de la sociedad TRATAMIENTOS DE AGUA VDF, S.L. y se encuentran amparadas y protegidas por el R.D. legislativo 1/1996 del 12 de Abril, por el que se aprueba el texto refundido de la Ley de Propiedad Intelectual.

Cualquier tercero se abstendrá de efectuar cualquier tratamiento de las imágenes que figuran en el catálogo indicado, consistente en su reproducción, manipulación, distribución o comunicación pública sin la autorización o consentimiento expreso de TRATAMIENTOS DE AGUA VDF, S.L.

El incumplimiento de la prohibición antes indicada, facultará a TRATAMIENTOS DE AGUA VDF, S.L. a ejercitar las acciones previstas en el R.D. legislativo 1/1996 del 12 de Abril y la adopción de las medidas cautelares previstas en el mismo.

Así mismo, cualquier acto de imitación del catálogo indicado, no autorizado de forma expresa por parte de TRATAMIENTOS DE AGUA VDF, S.L. será considerado un acto de competencia desleal, y la misma se reservará el ejercicio de las acciones presitas en la Ley 29/2009 del 30 de Diciembre por la que se modifica el régimen legal de competencia desleal y de la publicidad para la mejora de la protección de consumidores y usuarios.

NOS RESERVAMOS EL DERECHO A INTRODUCIR VARIACIONES PARCIALES O TOTALES EN NUESTROS PRODUCTOS Y EL CONTENIDO DE ESTE DOCUMENTO, SIN PREVIO AVISO. CAMPOS DESCRIPTIVOS Y FOTOGRÁFICOS NO CONTRACTUALES.

IONFILTER

C. Aiguafreda 8
Pol. Ind. L'Ametlla Park
08480 L'Ametlla del Vallès
Barcelona – Spain

T +34 936 934 300

T +34 902 305 310

F +34 936 934 330

comercial@ionfilter.com

www.ionfilter.com



Member,
Water Quality
Association



JUNTOS SOMOS MÁS FUERTES